

WOHNUNGSFÖRDERUNG BEGLEITETES WOHNEN BARRIEREFREIES WOHNEN WOHNUNGSBAU



NÖ WOHNUNGSFÖRDERUNGSRICHTLINIEN 2019

Informationsblatt zur Barrierefreiheit für die Wohnformen „Begleitetes Wohnen“ und „Barrierefreies Wohnen“

HINWEISE:

Die Kriterien gemäß NÖ Wohnungsförderungsrichtlinien 2019 verstehen sich als Voraussetzung für die Zuerkennung der Zusatzpunkte, vor allem zur Schaffung von barrierefreien Bewegungsflächen in Wohnhäusern.

Bei Anwendung dieser Kriterien werden keine vollständig barrierefreien Bauten und Anlagen geschaffen, diese sind nur bei vollständiger Umsetzung der Bestimmungen gemäß ÖNORM B1600 gewährleistet.

Die Zuerkennung von Zusatzpunkten für „Begleitetes Wohnen“ und „Barrierefreies Wohnen“ ist für Wohnheime und für Einrichtungen zur Gesundheitsversorgung nicht möglich.

Sonderwünsche, die den angeführten Kriterien widersprechen, führen zum anteiligen Verlust der Punkte für „Begleitetes Wohnen“ und/oder „Barrierefreies Wohnen“.

Abänderungen im Zuge der Bauausführung, die den vorangeführten Kriterien widersprechen, können eine Förderungsabänderung bzw. den Verlust der Förderung bewirken.

Sämtliche Anforderungen für „Begleitetes Wohnen“ und „Barrierefreies Wohnen“ sind durch planliche Darstellungen, mit entsprechender Kotierung und in ausreichend großem Maßstab nachzuweisen.

Durch die Gestaltung der Außenbereiche, Zugangsbereiche, der Verkehrsflächen innerhalb des Gebäudes, der allgemein zugänglichen Bereiche und der Wohnungsgrundrisse ist eine barrierefreie Nutzbarkeit des gesamten Gebäudes zu gewährleisten.

Durch den Planer ist sicherzustellen, dass eine ausreichende Möblierung der Wohn-, Küchen-, Ess- und Schlafbereiche unter Einhaltung der erforderlichen Bewegungsflächen und Wendekreise möglich ist. (Installationen beachten)

AUSSENBEREICH / ALLGEMEINBEREICH:

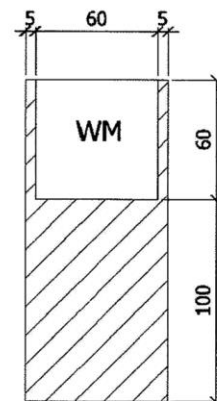
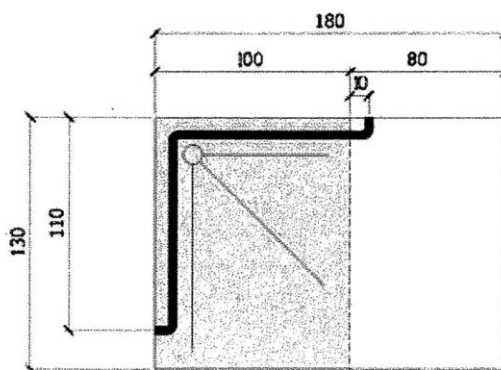
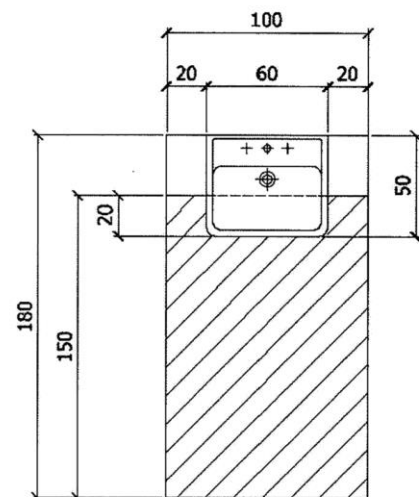
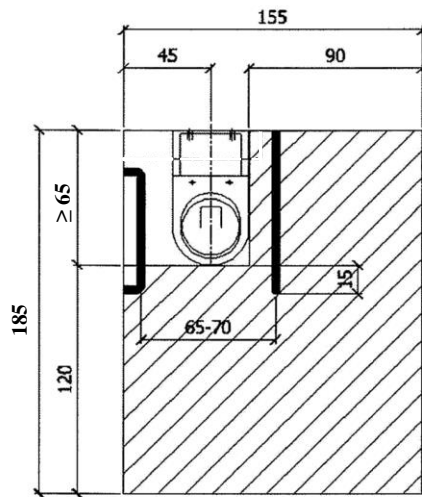
Horizontale Verbindungswege	
Zugang / Weg zum Objekt	<ul style="list-style-type: none"> • Schwellenlos • Steigung < 6 %, Bewegungsfläche Ø 150 cm vor Rampen • Wegbreite ≥ 120 cm, bei Richtungsänderung ≥ 150 cm • gut berollbare Oberfläche • Türen im Verlauf des Weges (Gartentüren) mit einer nutzbaren Durchgangslichte von ≥ 90 cm (bei 90° geöffnetem Türblatt)
Eingangsbe- reich / Eingangstüre / Gangtüren	<ul style="list-style-type: none"> • horizontale Bewegungsfläche Ø 150 cm vor und hinter Eingangstüre; mind. 50 cm Abstand an der Türdrückerseite-(Türnischen beachten) • Türen mit einer nutzbaren Durchgangslichte von ≥ 90 cm (bei 90° geöffnetem Türblatt) • Schwellenhöhe max. 3 cm • Beleuchtung • Überdachung mit einer Mindestdiefe von 150 cm <p>Ein barrierefreier Zugang ausschließlich über eine Tiefgarage ist nicht möglich.</p>
Innenbereich Gang	<ul style="list-style-type: none"> • Schwellenlos • Steigung < 6 %, Bewegungsfläche Ø 150 cm vor Rampen • Gangbreite ≥ 120 cm • Gangbreite vor Türen oder bei Richtungsänderung ≥ 150 cm • rutschhemmende nicht spiegelnde Böden (R9)
Vertikale Verbindungswege	
Treppen	<ul style="list-style-type: none"> • Breite ≥ 120 cm • Beidseitiger Handlauf • Mindestpodesttiefe 150 cm • rutschhemmender Bodenbelag (R9) • Steigungsverhältnis ≤16 / ≥30 cm (kaufmännisch gerundet)
Aufzug	<ul style="list-style-type: none"> • Einbau eines Aufzuges mit Kabineninnenmaß ≥ 110/140 cm (kein Plattform-Treppenlift möglich) inkl. Wendekreis Ø 150 cm vor Aufzugstüre bzw. Mindestabstand ≥ 200 cm zwischen Aufzugstüre und abwärtsführenden Treppen <p>Bei Vorhandensein von ebenerdigen, barrierefreien, PKW-Stellplätzen ist die Aufzugsanbindung an die Tiefgarage nicht erforderlich.</p>
Orientierung, Licht und Farbe	
	<ul style="list-style-type: none"> • kontrastreiche Stufenmarkierung (mind. die An- und Austrittsstufe) • kontrastreiche Markierung von Glastüren und großen Glasflächen • kontrastreiche Farbgestaltung bei Türen/Wand/Boden und Bedienelementen

WOHNUNG:

Bewegungsflächen / Durchgangsbreiten	
Türen	<ul style="list-style-type: none"> • Wohnungseingangstüre ≥ 90 cm, Schwellenhöhe möglichst gering – max. 3 cm • Innentüren mit einer lichten Breite des Gehflügels von möglichst 90 cm – mind. ≥ 80 cm • Positionierung der Tür (ausgenommen in Fahrtrichtung) mind. 50 cm aus der Ecke auf der Drückerseite (Türnischen beachten) • Bad und WC / Tür nach außen öffnen- und entriegelbar
Bewegungsfläche	<ul style="list-style-type: none"> • Gangbreite ≥ 120 cm • schwellenlos • Bewegungsfläche (Wendekreis) $\varnothing 150$ cm vor Türen (aufschlagseitig), bei Richtungsänderung sowie strategischen Bereichen (ua. Küche, Bad, WC) • rutschhemmender Bodenbelag (R9)
Sanitärbereich	
	<ul style="list-style-type: none"> • Sämtliche Bewegungsflächen dürfen überlappen, bodenebene Duschen dürfen in den Wendekreis einbezogen werden. • Erforderliche Mindestflächen (siehe Anhang „A“) WC: 155/185 cm, neben WC 90 cm Dusche: 180/130 cm, alternativ 150/150 cm Waschtisch: 100/180 cm bei 20 cm Unterfahung Waschmaschine: 70/160 cm • Bodenebene Dusche • Die konstruktive Vorbereitung der Wände für die spätere Anbringung von Haltegriffen (siehe auch ÖNORM B 1600) bei Dusche, WC und Badewanne bzw. einem höhenverstellbaren WC muss gegeben sein

ALLGEMEINE MASSNAHMEN

Begleitetes Wohnen
<ul style="list-style-type: none"> • Aufenthalts-/Gemeinschaftsraum für die Bewohner (beispielsweise: Lese-, Internet- und Fernsehraum); Mindestgröße 2,5 m²/WE, mindestens jedoch 20 m² Mobile Raumabschlüsse sowie im untergeordneten Umfang auch Ausführung ohne Raumabschluss ist möglich, jedoch unter Abzug der Verkehrsfläche. • Notrufsystem (nachrüstbar innerhalb 24 Stunden) • die Wohnungsgröße sollte 45 m² bis 65 m² betragen
Barrierefreies Wohnen
<ul style="list-style-type: none"> • Notrufsystem (nachrüstbar innerhalb 24 Stunden) • die Wohnungsgröße sollte 45 m² bis 65 m² betragen

Bewegungsflächen

Sanitärelemente einschließlich Platzbedarf

**Alternative Ausführung
des Duschbereiches mit
1,50 m x 1,50 m ist möglich.**

Hinweis:

Die Erfüllung der Mindestbewegungsflächen entbindet nicht von dem Erfordernis der Wendekreise.