



INFORMATIONSBLATT

für die Zulassung zur Seeschifffahrt (Seebrief)

Inhalt	Seite
1. Allgemeines	1
2. Zuständigkeiten	1
3. Kontakt und Informationen	2
4. Zur Gesetzeslage	2
5. Zulassung neuer Yachten	2
6. Kosten des Verfahrens	5
7. Änderungen im Seebrief	5
8. Ende der Seebriefzulassung	5
9. Funkanmeldung	6
10. Neuausstellung eines Seebriefes	6
11. Beilagen-Verzeichnis	7

1. Allgemeines:

Für Fahrten mit einem Seeschiff bzw. einer Yacht mit einer Länge von weniger als 24 m und einer Bruttoreaumzahl von weniger als 300, auf dem Meer, wird ein Seebrief benötigt. Aufgrund einer Gesetzesänderung ist nunmehr die Zulassung zur Seeschifffahrt (Ausstellung eines Seebriefes) auch für **Schlauchboote** möglich!

2. Zuständigkeit:

- Für die Zulassung von Yachten mit einer Länge von weniger als 24 m ist der Landeshauptmann / die Landeshauptfrau zuständig, in dessen Bereich der Hauptwohnsitz des Eigentümers liegt.
- Die Zulassung von Seeschiffen / Yachten mit einer Länge von 24 m oder mehr, als österreichisches Seeschiff, ist gesetzlich nicht mehr möglich.

3. Kontakt und Informationen der NÖ Schifffahrtsbehörde:

- **Amt der NÖ Landesregierung - Abteilung Wasserrecht und Schifffahrt**



Internetseite: www.noe.gv.at

Themen / Verkehr & Technik / Schifffahrt / Seebrief

Bürgerservicetelefon: 02742/9005 - 9075

Fax: 02742/9005 - 16070

E-Mail: post.wa1.schifffahrt@noel.gv.at

Adresse: Minoritenplatz 1, 3430 Tulln

Parteienverkehr: an Dienstagen von 8.00 – 12.00 Uhr und 13.30 – 15.30 Uhr

4. Zur Gesetzeslage:

Seeschifffahrtsgesetz, BGBl.Nr. 174/1981, in der geltenden Fassung
Jachtzulassungsverordnung, BGBl.Nr. 502/1994, in der geltenden Fassung

5. Zulassung neuer Jachten - Ausstellung eines Seebriefes:

Jachten sind Fahrzeuge mit einer Länge von weniger als 24 m und einer Bruttoreaumzahl von weniger als 300, die für Sport- oder Vergnügungszwecke bestimmt sind.

Als Jacht gilt **nicht** ein Ruder- und Paddelboot sowie ein Bootstyp, der in der Regel nur bei Fahrten in unmittelbarer Nähe der Küste verwendbar ist.

Die Zulassung von Jachten zur Seeschifffahrt erfolgt durch Bescheid der zuständigen Behörde. Die Zulassung ist an den Eigentümer und an die Jacht gebunden. Mit der Zulassung zur Seeschifffahrt sind das Recht und die Pflicht zur Führung der österreichischen Seeflagge verbunden.

Über die Zulassung wird eine Urkunde ausgestellt, welche die Bezeichnung Seebrief führt. Der Seebrief gilt auch als Bescheid.

Der Seebrief ist stets im Original an Bord mitzuführen.

Der Bewilligungsbescheid samt Ausrüstungsliste und der Messbrief sind im Original oder in beglaubigter Kopie an Bord mitzuführen.

Jeder Jacht wird, wenn nicht im Rahmen einer Zulassung für Binnengewässer bereits vorhanden, ein amtliches Kennzeichen zugewiesen. Dem **amtlichen Kennzeichen** kann ein frei wählbarer **Name angeschlossen werden**.

Die Gültigkeit des Seebriefes ist auf 10 Jahre befristet.

Die Zulassung einer Jacht zur Seeschifffahrt darf einer natürlichen Person nur erteilt werden, wenn sie österreichischer Staatsbürger oder Staatsangehöriger eines anderen EU/EWR-Staates ist. Bürger von EU/EWR-Staaten müssen aber einen ordentlichen Wohnsitz in Österreich haben.

Der formlose Antrag (siehe Beilage C) hat folgende Punkte zu enthalten:

a) die gewünschte Anzahl der Personen an Bord (einschließlich des Schiffsführers)

b) Angabe des beantragten Fahrtbereiches

- **Fahrtbereich 1**
(Watt- oder Tagesfahrt bis 3 sm von der Küste)
- **Fahrtbereich 2**
(Küstenfahrt bis 20 sm von der Küste)
- **Fahrtbereich 3**
(Küstennahe Fahrt bis 200 sm von der Küste)
- **Fahrtbereich 4**
(Weltweite Fahrt – ohne Einschränkung)

Achtung! Je nach Fahrtbereich ist auch die Jacht auszurüsten. Die Liste mit der erforderlichen Ausrüstung finden Sie in der Beilage A. Eine Seemeile (sm) = 1,852 km.

Für die Fahrtbereiche 2-4 ist eine Schiffsfunkbewilligung erforderlich (siehe Seite 6, Punkt 9)

c) Erklärung, dass die Jacht nur für Sport- und Vergnügungszwecke verwendet wird

d) Erklärung, dass die Jacht in keinem ausländischen Schiffsregister eingetragen ist
(Entregistrierung!)

Sie haben folgende Möglichkeiten, Ihre Antragsunterlagen einzubringen:

- Online: auf unserer Internetseite, www.noe.gv.at
- Elektronisch: post.wa1.schiffahrt@noel.gv.at
- Per Post: Amt der NÖ Landesregierung
Abteilung Wasserrecht und Schifffahrt
Minoritenplatz 1, 3430 Tulln
- Per Fax: 02742/9005 - 16070
- Persönlich: an Dienstagen von 08:00 – 12:00 und 13:30 – 15:30 Uhr

Dem Ansuchen sind folgende Beilagen anzuschließen:

- a) **Eigentumsnachweis** (Kaufvertrag, Rechnung, mit eingetragenen Boots- und Motordaten und **Zahlungsbestätigung** über die vollständige Bezahlung des Kaufpreises
- b) **Staatsbürgerschaftsnachweis und ggf. Titelnachweis** des Haupteigentümers
- c) **Eigentumsaufschlüsselung** (bei mehreren Eigentümern) von allen Miteigentümern (Name und Adresse) unterfertigt. Der Haupteigentümer **muss mehr als 50 % der Anteile** an der Jacht **besitzen**.
- d) **Konformitätserklärung (CE-Unterlagen):** bei Kauf einer Jacht, welche **nach** dem 16. Juni 1998 innerhalb der EU (EWR) in Verkehr gebracht bzw. erzeugt wurde

ODER

Nachweis des Inverkehrbringens der Jacht vor dem 16. Juni 1998 innerhalb der EU/EWR (Kauf-, Schenkungs-, Miet- oder Leasingverträge, behördliche Zulassungen oder Seebriefe, Registerauszüge, Zollbestätigungen oder Klarierungsbestätigungen von Häfen)

- e) **Konformitätserklärung** für 4-Takt-Motoren, welche nach dem 1. Jänner 2006, bzw. für 2-Takt-Motoren welche nach dem 1. Jänner 2007 innerhalb der EU/EWR in Verkehr gebracht wurden
- f) **Deutsche Übersetzung** für vorgelegte fremdsprachige Dokumente
- g) **MESSBRIEF** im Original (s. Beilage G)

Sonderregelung für Jachten bis 10 m für den Fahrtbereich 1:

Sofern nur der Fahrtbereich 1 beantragt wird und die Länge der Jacht über alles nicht mehr als 10 Meter beträgt, kann der Messbrief durch die Internationale Zulassungsurkunde für Sportfahrzeuge, einschließlich der Angaben im Ergänzungsblatt (siehe Beilage B), ersetzt werden.

Für Schlauchboote OHNE festen Rumpf, ist diese Regelung **nicht** anwendbar und es ist daher die Vorlage eines Messbriefes erforderlich.

- h) **Entregistrierungsbescheinigung** (Abmeldebestätigung/Erlöschensbescheid)
- i) **Vollmacht**, wenn der Antrag auf Ausstellung eines Seebriefes nicht von Ihnen, sondern von jemand anderen (z.B. Firma, Zivilingenieur oder Klassifikationsgesellschaft) gestellt wird.

6. Kosten des Verfahrens:

Für die Zulassung zur Seeschifffahrt werden von der NÖ Schifffahrtsbehörde nachstehende Verfahrenskosten im Zulassungsbescheid mittels Erlagschein eingehoben:

Bundesverwaltungsabgaben:

- € 32,70 für Seeschiffe mit einem Bruttoreumgehalt bis einschl. 10 BRZ
- € 65,00 für Seeschiffe mit einem Bruttoreumgehalt über 10 bis einschl. 50 BRZ
- € 163,00 für Seeschiffe mit einem Bruttoreumgehalt über 50 bis einschl. 500 BRZ

Feste Gebühren (Ersatz der Bundesstempelmarken):

- € 14,30 für das Ansuchen / € 14,30 für den Seebrief / € 14,30 für den Messbrief
- € 3,90 pro Beilage

7. Änderungen im Seebrief:

Der Eigentümer einer zugelassenen Jacht ist verpflichtet, jede Änderung in den Zulassungsvoraussetzungen innerhalb von **4 Wochen** zu melden.
(z.B. Änderung der Eigentumsverhältnisse, Messgrößen des Bootes, Motortausch udgl.)

Bei allen Änderungen ist zusätzlich zur Anzeigemeldung die Vorlage des **Original Seebriefes**, eines **neuen** (oder zumindest aktualisierten) **Messbriefes** mit den **geänderten Daten** und der sonstigen Nachweise (wie z.B. Kaufvertrag,...) erforderlich.

8. Ende der „Seebriefzulassung“:

Die Zulassung zur Seeschifffahrt (Seebrief) erlischt durch:

- Fristablauf
- Zurücklegung des Rechtes zur Führung der Seeflagge (z.B. Verkauf des Seeschiffes)
- mit dem Tod oder dem Erlöschen der Rechtspersönlichkeit des Berechtigten
- Untergang oder dauernder Seeuntüchtigkeit eines österreichischen Seeschiffes
- Widerruf der Zulassung

Das Erlöschen bzw. der Widerruf der Zulassung ist mit einem gesonderten Bescheid auszusprechen.

Im Falle des **Widerrufes** der Zulassung, ist der Eigentümer des Seeschiffes verpflichtet, den Seebrief binnen **6 Wochen** der Behörde **zurückzustellen**.

Aufgrund einer Gesetzesänderung ist die Rückstellung des Seebriefes an die Behörde nach **Fristablauf** der Zulassung zur Seeschifffahrt (des Seebriefes) **nicht mehr erforderlich!**

Eine Übertragung oder Weitergabe des Seebriefes ist unzulässig!

9. Funkanmeldung:

Ab Fahrtbereich 2 ist ein UKW-Sprechfunkgerät mit DSC-Controller vorgeschrieben.

Dieses Funkgerät muss beim:

Fernmeldebüro Republik Österreich
Radetzkystraße 2
1030 Wien

Tel.: +43 1 71162-654401

FAX: +43 1 71162-654409

E-Mail: fb@fb.gv.at

angemeldet werden.

Es wird ausdrücklich darauf hingewiesen, dass bei der Rücklegung/Erlöschen des Seebriefes, bei der Fernmeldebehörde ein gesonderter **Verzicht** auf die Schiffsfunkbewilligung eingebracht werden muss!

10. Neuausstellung eines Seebriefes nach Zeitablauf:

Eine Verlängerung eines abgelaufenen Seebriefes ist rechtlich nicht möglich.

Daher muss ein Antrag auf Neuausstellung der Zulassung zur Seeschifffahrt gestellt werden. Dieser sollte vor Ablauf der Frist gestellt werden, um rechtzeitig einen neuen Seebrief zu erhalten.

Vorgangsweise:

siehe Informationsblatt Beilage E und Antrag Beilage F.

Bei Vorliegen aller Voraussetzungen wird ein neuer Seebrief ausgestellt.

11. Beilagen – Verzeichnis:

- Beilage A: Ausrüstungsliste für die Fahrtbereiche 1, 2, 3 und 4
- Beilage B: Ergänzungsblatt (falls ein Seebrief für den Fahrtbereich 1 aufgrund der Internationalen Zulassungsurkunde ausgestellt werden soll – **nicht** anwendbar bei Schlauchbooten OHNE festen Rumpf)
- Beilage C: Antrag (Neuausstellung)
- Beilage D: So können Sie die NÖ Schifffahrtsbehörde in Tulln erreichen
- Beilage E: Neuausstellung der Zulassung einer Jacht zur Seeschifffahrt (nach Ablauf)
- Beilage F: Antrag (Neuausstellung des Seebriefes nach Ablauf)
- Beilage G: Liste der Zivilingenieure und Klassifikationsgesellschaften
- Beilage H: Liste der zuständigen Behörden
- Beilage I: Wichtige Information vor dem Kauf eines Bootes

AUSRÜSTUNGLISTE für den Fahrtbereich 1

für die Watt- oder Tagesfahrten bis 3 sm von der Küste
(vom Gesetzgeber festgelegt in der Jachtzulassungsverordnung)

1. Ein Anker, eine Ankerkette (Vorlaufkette) und eine Ankerleine: die Masse des Ankers (kg) hat mindestens 1,5 L, die Länge der Ankerkette (m) mindestens L/2 und die Länge der Ankerleine (m) mindestens 4 L zu betragen; eine Befestigungsmöglichkeit auf einem entsprechend festen Punkt (Klampe, Poller) auf dem Vorschiff; ausreichend Festmacherleinen, Fender und ein Bootshaken;
2. bei Jachten mit Pantry oder mit Innenbordmotoren: ein vom Deck leicht zugänglicher Handfeuerlöscher entsprechend EN 3:1996 für die Brandklassen A, B und C mit einer Mindestfüllmenge von 2 kg;
3. eine Rettungsweste mindestens entsprechend EN ISO 12402 Teil 2 oder 3 mit Signalpfeife für jede an Bord befindliche Person;
4. ein Rettungsring (entsprechend EN 14144:2003 oder entsprechend SOLAS) oder ein Rettungskragen hufeisenförmig mit Leine oder eine Life-Sling;
5. eine Erste Hilfe-Ausrüstung (Bordapotheke);
6. Navigationsmittel (berichtigte Seekarten, Dreieck);
7. ein Handkompass, der zum Peilen geeignet ist;
8. ein Rundfunkgerät zum Abhören von örtlichen Wetternachrichten;
9. ein Handlot oder ein Echolot;
10. ein Fernglas;
11. eine wasserdichte Signallampe;
12. ein Signalhorn;
13. Werkzeug für kleinere Reparaturen;
14. auf Segeljachten: ein Schneideapparat für Wanten und Stage.

AUSRÜSTUNGSLISTE für den Fahrtbereich 2

für die Küstenfahrten bis 20 sm von der Küste

(vom Gesetzgeber festgelegt in der Jachtzulassungsverordnung)

1. ein Anker mit hoher Haltekraft mit Ankerkette oder mit Vorlaufkette und Ankerleine bzw. -gurt; bei Jachten, deren Länge mehr als 10 m beträgt: zwei Anker, von denen der schwerste ein Anker mit hoher Haltekraft sein muss; die Masse des Ankers mit hoher Haltekraft hat mindestens $7 \text{ kg} + 0,25 \text{ kg/m}^3$ Bruttoreaumgehalt zu betragen; die Länge der Ankerketten bzw. -leinen hat mindestens 5 L zu betragen, die Stärke der Ankerketten hat der ÖNORM EN 24565 zu entsprechen;
2. ausreichend Festmacherleinen, Fender und ein Bootshaken: die Gesamtlänge der Festmacherleinen hat mindestens 5 L zu betragen;
3. die Installation von Flüssiggasanlagen muss geprüft sein; die Prüfbescheinigung muss an Bord mitgeführt werden;
4. zwei Handfeuerlöcher entsprechend EN 3:1996 mit einer Mindestfüllmenge von je 2 kg, die an geeigneten Stellen leicht zugänglich und getrennt voneinander angebracht sind, einer von außen zugänglich; mindestens einer für die Brandklassen A, B und C geeignet; bei Jachten über 20 m Länge: eine von außen auslösbare Feuerlöschanlage;
5. eine Rettungsweste mindestens entsprechend EN ISO 12402 Teil 2 oder 3 mit Signalpfeife, Reflexstreifen und Bergeschlaufe für jede an Bord befindliche Person;
6. bei Jachten, deren Länge weniger als 10 m beträgt: mindestens ein Rettungsring; bei Jachten, deren Länge mehr als 10 m, jedoch weniger als 20 m beträgt: mindestens zwei Rettungsringe; bei Jachten, deren Länge 20 m oder mehr beträgt: mindestens drei Rettungsringe; ein Rettungsring muss mit wasserdichtem Signallicht, Signalpfeife und 20 m langer Leine ausgestattet sein; Rettungsringe müssen entweder der EN 14144:2003 oder SOLAS (Kapitel III Regel 7.1) entsprechen; anstelle eines Rettungsringes darf auch ein hufeisenförmiger Rettungskragen mit Leine, eine Life-Sling oder ein gleichwertiges Einzelrettungsmittel verwendet werden;
7. eine mindestens 16 m lange schwimmfähige Wurfleine in der Nähe des Steuerstandes;
8. ein Sicherheitsgurt (Lifebelt) mit Sicherheitsleine (Lifeline) für jede Person, die an Deck eingesetzt wird, sowie eine ausreichende Zahl von Einhakpunkten bzw. Strecktauen;
9. eine Erste Hilfe-Ausrüstung gemäß ÖNORM V 5101 – „Erste Hilfe-Verbandzeug für mehrspurige Kraftfahrzeuge - Anforderungen, Prüfungen, Normkennzeichnung“;
10. ein fest montierter beleuchtbarer kompensierter Steuerkompass mit Deviationstabelle und ein zweiter Kompass, der zum Peilen geeignet ist;
11. Navigationsmittel (Kartendreiecke, Kartenzirkel, berichtigte Seekarten, Seehandbücher);
12. ein Log oder ein Speedometer;
13. ein Handlot oder ein Echolot;
14. ein Fernglas;

15. eine Borduhr, ein Barometer und ein Thermometer;
16. ein Rundfunkgerät zum Abhören von örtlichen Wetternachrichten oder ein NAVTEX-Empfänger;
17. ein UKW-Sprechfunkgerät mit DSC-Controller;
18. eine wasserdichte Signallampe;
19. ein Signalhorn;
20. Notsignale:
 - 4 Rote Fallschirmsignale
 - 4 Rote Handfackeln
 - 4 Weiße Handfackeln
 - 1 Signalgeber oder Signalpistole, jeweils mit Signalmunition
21. eine EPIRB (Emergency Position Indicating Radio Beacon);
22. ein so hoch wie möglich angebrachter Radarreflektor oder Radartransponder;
23. ein Abdruck des Übereinkommens von 1972 über die internationalen Regeln zur Verhütung von Zusammenstößen auf See samt Anlagen, BGBl. Nr. 529/1977 (Seestraßenordnung - COLREG);
24. genügend Werkzeug zur Freilegung eines Lecks sowie Material zum Abdichten eines Lecks;
25. auf Segeljachten: ein Schneideapparat für Wanten und Stage.

AUSRÜSTUNGSLISTE für den Fahrtbereich 3

für die küstennahen Fahrten bis 200 sm von der Küste
(vom Gesetzgeber festgelegt in der Jachtzulassungsverordnung)

1. ein Anker mit hoher Haltekraft mit Ankerkette oder mit Vorlaufkette und Ankerleine bzw. -gurt; bei Jachten, deren Länge mehr als 10 m beträgt: zwei Anker, von denen der schwerste ein Anker mit hoher Haltekraft sein muss; die Masse des Ankers mit hoher Haltekraft hat mindestens $7 \text{ kg} + 0,25 \text{ kg/m}^3$ Bruttoreaumgehalt zu betragen; die Länge der Ankerketten bzw. -leinen hat mindestens 5 L zu betragen, die Stärke der Ankerketten hat der ÖNORM EN 24565 zu entsprechen;
2. ausreichend Festmacherleinen, Fender und ein Bootshaken: die Gesamtlänge der Festmacherleinen hat mindestens 5 L zu betragen;
3. die Installation von Flüssiggasanlagen muss geprüft sein; die Prüfbescheinigung muss an Bord mitgeführt werden;
4. zwei Handfeuerlöcher entsprechend EN 3:1996 mit einer Mindestfüllmenge von je 2 kg, die an geeigneten Stellen leicht zugänglich und getrennt voneinander angebracht sind, einer von außen zugänglich; mindestens einer für die Brandklassen A, B und C geeignet; bei Jachten über 20 m Länge: eine von außen auslösbare Feuerlöschanlage;
5. aufblasbare Rettungsflöße entsprechend der Gesamtanzahl der Personen an Bord;
6. eine Rettungsweste mindestens entsprechend EN ISO 12402 Teil 2 oder 3 mit Signalpfeife, Reflexstreifen und Bergeschlaufe für jede an Bord befindliche Person;
7. bei Jachten, deren Länge weniger als 10 m beträgt: mindestens ein Rettungsring; bei Jachten, deren Länge mehr als 10 m, jedoch weniger als 20 m beträgt: mindestens zwei Rettungsringe; bei Jachten, deren Länge 20 m oder mehr beträgt: mindestens drei Rettungsringe; ein Rettungsring muss mit wasserdichtem Signallicht, Signalpfeife und 20 m langer Leine ausgestattet sein; Rettungsringe müssen entweder der EN 14144:2003 oder SOLAS (Kapitel III Regel 7.1) entsprechen; anstelle eines Rettungsringes darf auch ein hufeisenförmiger Rettungskragen mit Leine, eine Life-Sling oder ein gleichwertiges Einzelrettungsmittel verwendet werden;
8. eine mindestens 16 m lange schwimmfähige Wurfleine in der Nähe des Steuerstandes;
9. ein Sicherheitsgurt (Lifebelt) mit Sicherheitsleine (Lifeline) für jede Person, die an Deck eingesetzt wird, sowie eine ausreichende Zahl von Einhakenpunkten bzw. Strecktauen;
10. eine Erste Hilfe-Ausrüstung gemäß ÖNORM V 5101 – „Erste Hilfe-Verbandzeug für mehrspurige Kraftfahrzeuge - Anforderungen, Prüfungen, Normkennzeichnung“;
11. ein fest montierter beleuchtbarer kompensierter Steuerkompass mit Deviationstabelle und ein zweiter Kompass, der zum Peilen geeignet ist;
12. ein Funknavigationsgerät;
13. Navigationsmittel (Kartendreiecke, Kartenzirkel, berichtigte Seekarten, Seehandbücher);
14. ein Log oder ein Speedometer;

15. ein Handlot oder ein Echolot;
16. ein Fernglas;
17. eine Borduhr, ein Barometer und ein Thermometer;
18. ein Rundfunkgerät zum Abhören von örtlichen Wetternachrichten oder ein NAVTEX-Empfänger;
19. ein UKW-Sprechfunkgerät mit DSC-Controller;
20. eine Grenz-/Kurzwellen-Sprechfunk-Anlage mit DSC-Controller oder eine INMARSAT B-Anlage oder INMARSAT C-Anlage oder ein Satellitentelefon, das im befahrenen Seegebiet erreichbar ist;
21. eine wasserdichte Signallampe;
22. ein Signalhorn;
23. Notsignale:
 - 4 Rote Fallschirmsignale
 - 4 Rote Handfackeln
 - 4 Weiße Handfackeln
 - 1 Signalgeber oder Signalpistole, jeweils mit Signalmunition
24. eine Boje mit Markierungsstange, automatischem Nachlicht und einer 8 m langen schwimmfähigen Leine;
25. eine EPIRB (Emergency Position Indicating Radio Beacon);
26. ein so hoch wie möglich angebrachter Radarreflektor oder Radartransponder;
27. ein Abdruck des Übereinkommens von 1972 über die internationalen Regeln zur Verhütung von Zusammenstößen auf See samt Anlagen, BGBl. Nr. 529/1977 (Seestraßenordnung - COLREG);
28. genügend Werkzeug zur Freilegung eines Lecks sowie Material zum Abdichten eines Lecks;
29. auf Segeljachten: ein Schneideapparat für Wanten und Stage.

AUSRÜSTUNGSLISTE für den Fahrtbereich 4

für die weltweite Fahrt – ohne Einschränkung (vom Gesetzgeber festgelegt in der Jachtzulassungsverordnung)

1. ein Anker mit hoher Haltekraft mit Ankerkette oder mit Vorlaufkette und Ankerleine bzw. -gurt; bei Yachten, deren Länge mehr als 10 m beträgt: zwei Anker, von denen der schwerste ein Anker mit hoher Haltekraft sein muss; die Masse des Ankers mit hoher Haltekraft hat mindestens $7 \text{ kg} + 0,25 \text{ kg/m}^3$ Bruttoreaumgehalt zu betragen; die Länge der Ankerketten bzw. -leinen hat mindestens 5 L zu betragen, die Stärke der Ankerketten hat der ÖNORM EN 24565 zu entsprechen;
2. ausreichend Festmacherleinen, Fender und ein Bootshaken: die Gesamtlänge der Festmacherleinen hat mindestens 5 L zu betragen;
3. ein Treibanker;
4. die Installation von Flüssiggasanlagen muss geprüft sein; die Prüfbescheinigung muss an Bord mitgeführt werden;
5. zwei Handfeuerlöcher entsprechend EN 3:1996 mit einer Mindestfüllmenge von je 2 kg, die an geeigneten Stellen leicht zugänglich und getrennt voneinander angebracht sind, einer von außen zugänglich; mindestens einer für die Brandklassen A, B und C geeignet; bei Yachten über 20 m Länge: eine von außen auslösbare Feuerlöschanlage;
6. aufblasbare Rettungsflöße entsprechend der Gesamtanzahl der Personen an Bord;
7. eine Rettungsweste mindestens entsprechend EN ISO 12402 Teil 2 oder 3 mit Signalpfeife, Reflexstreifen und Bergeschlaufe für jede an Bord befindliche Person;
8. bei Yachten, deren Länge weniger als 10 m beträgt: mindestens ein Rettungsring; bei Yachten, deren Länge mehr als 10 m, jedoch weniger als 20 m beträgt: mindestens zwei Rettungsringe; bei Yachten, deren Länge 20 m oder mehr beträgt: mindestens drei Rettungsringe; ein Rettungsring muss mit wasserdichtem Signallicht, Signalpfeife und 20 m langer Leine ausgestattet sein; Rettungsringe müssen entweder der EN 14144:2003 oder SOLAS (Kapitel III Regel 7.1) entsprechen; anstelle eines Rettungsringes darf auch ein hufeisenförmiger Rettungskragen mit Leine, eine Life-Sling oder ein gleichwertiges Einzelrettungsmittel verwendet werden;
9. eine mindestens 16 m lange schwimmfähige Wurfleine in der Nähe des Steuerstandes;
10. ein Sicherheitsgurt (Lifebelt) mit Sicherheitsleine (Lifeline) für jede Person, die an Deck eingesetzt wird, sowie eine ausreichende Zahl von Einhakpunkten bzw. Strecktauen;
11. eine Erste Hilfe-Ausrüstung gemäß ÖNORM V 5101 – „Erste Hilfe-Verbandzeug für mehrspurige Kraftfahrzeuge - Anforderungen, Prüfungen, Normkennzeichnung“;
12. ein fest montierter beleuchtbarer kompensierter Steuerkompass mit Deviationstabelle und ein zweiter Kompass, der zum Peilen geeignet ist;
13. ein Funknavigationsgerät;
14. Navigationsmittel (Kartendreiecke, Kartenzirkel, berichtigte Seekarten, Seehandbücher);

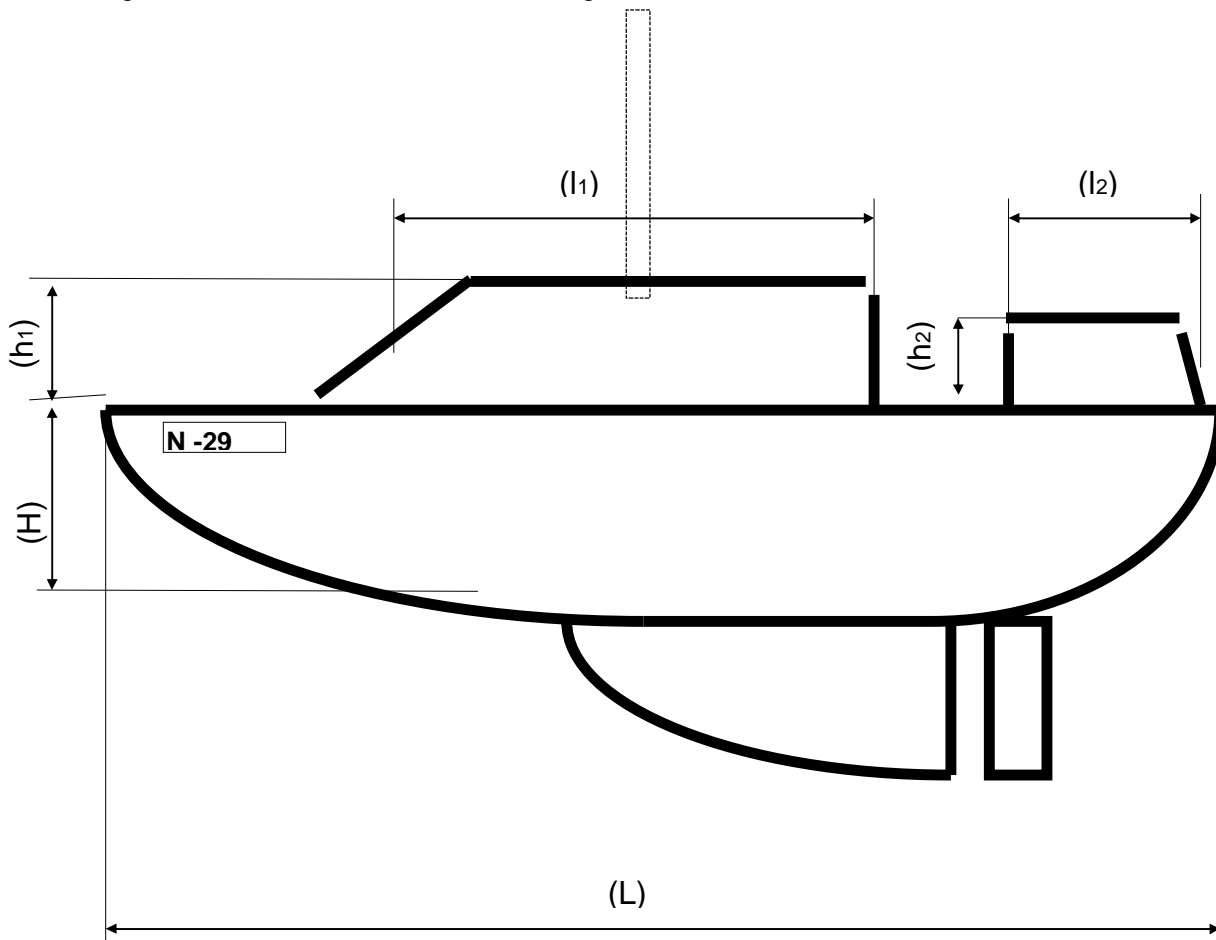
15. ein Sextant, ein aktuelles nautisches Jahrbuch, aktuelle nautische Tafeln;
16. ein Log oder ein Speedometer;
17. ein Handlot oder ein Echolot;
18. ein Fernglas;
19. eine Borduhr, ein Barometer und ein Thermometer;
20. ein Rundfunkgerät zum Abhören von örtlichen Wetternachrichten oder ein NAVTEX-Empfänger;
21. ein UKW-Sprechfunkgerät mit DSC-Controller;
22. eine Grenz-/Kurzwellen-Sprechfunk-Anlage mit DSC-Controller oder eine INMARSAT B-Anlage oder INMARSAT C-Anlage oder ein Satellitentelefon, das im befahrenen Seegebiet erreichbar ist;
23. eine wasserdichte Signallampe;
24. ein Signalhorn;
25. Notsignale:
 - 4 Rote Fallschirmsignale
 - 4 Rote Handfackeln
 - 4 Weiße Handfackeln
 - 1 Signalgeber oder Signalpistole, jeweils mit Signalmunition
26. eine Boje mit Markierungsstange, automatischem Signallicht und einer 8 m langen schwimmfähigen Leine;
27. eine Rauchboje;
28. eine EPIRB (Emergency Position Indicating Radio Beacon);
29. ein so hoch wie möglich angebrachter Radarreflektor oder Radartransponder;
30. einen Abdruck des Übereinkommens von 1972 über die internationalen Regeln zur Verhütung von Zusammenstößen auf See samt Anlagen, BGBl. Nr. 529/1977 (Seestraßenordnung - COLREG);
31. genügend Werkzeug zur Freilegung eines Lecks sowie Material zum Abdichten eines Lecks;
32. auf Segeljachten: ein Schneideapparat für Wanten und Stage.

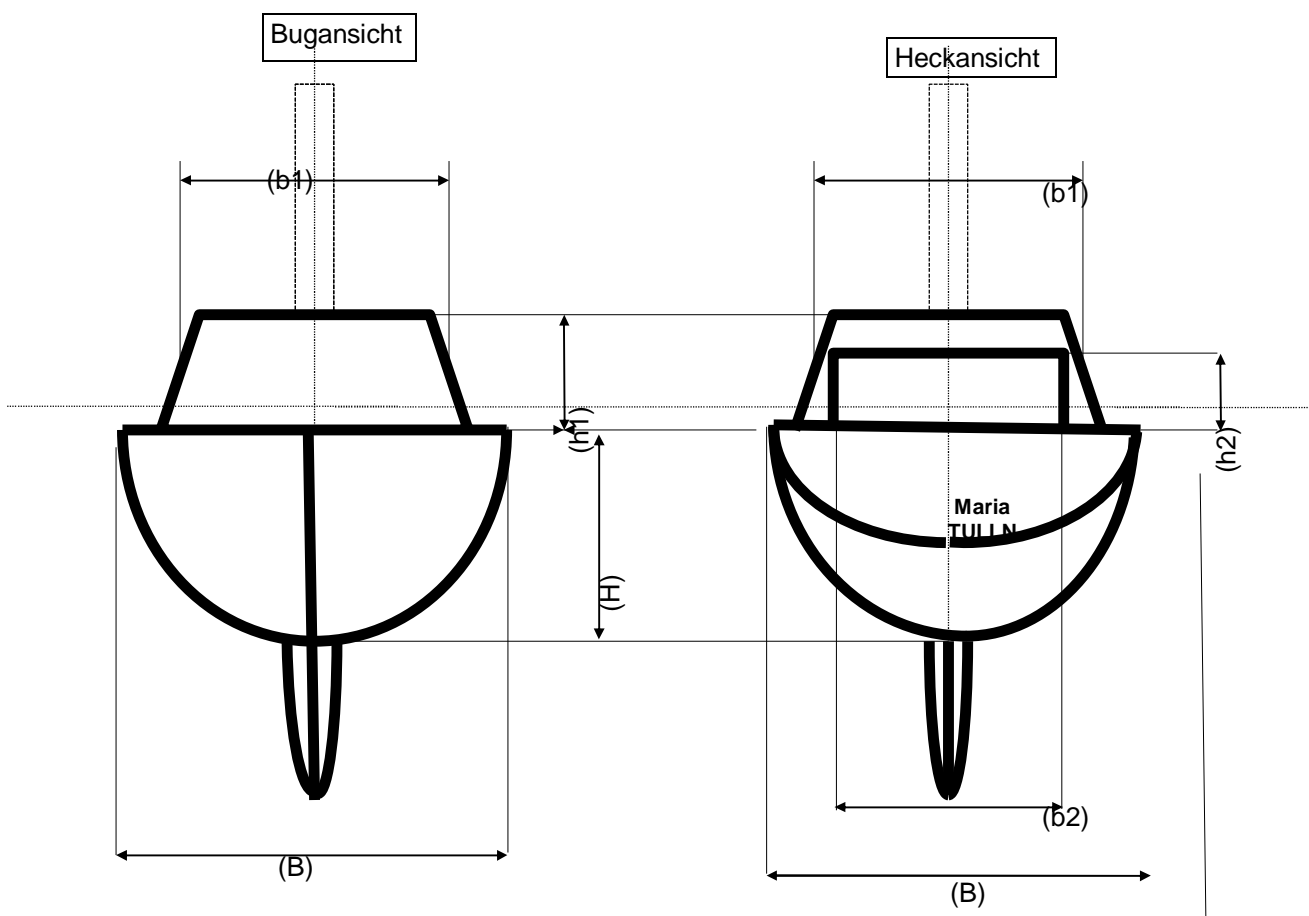
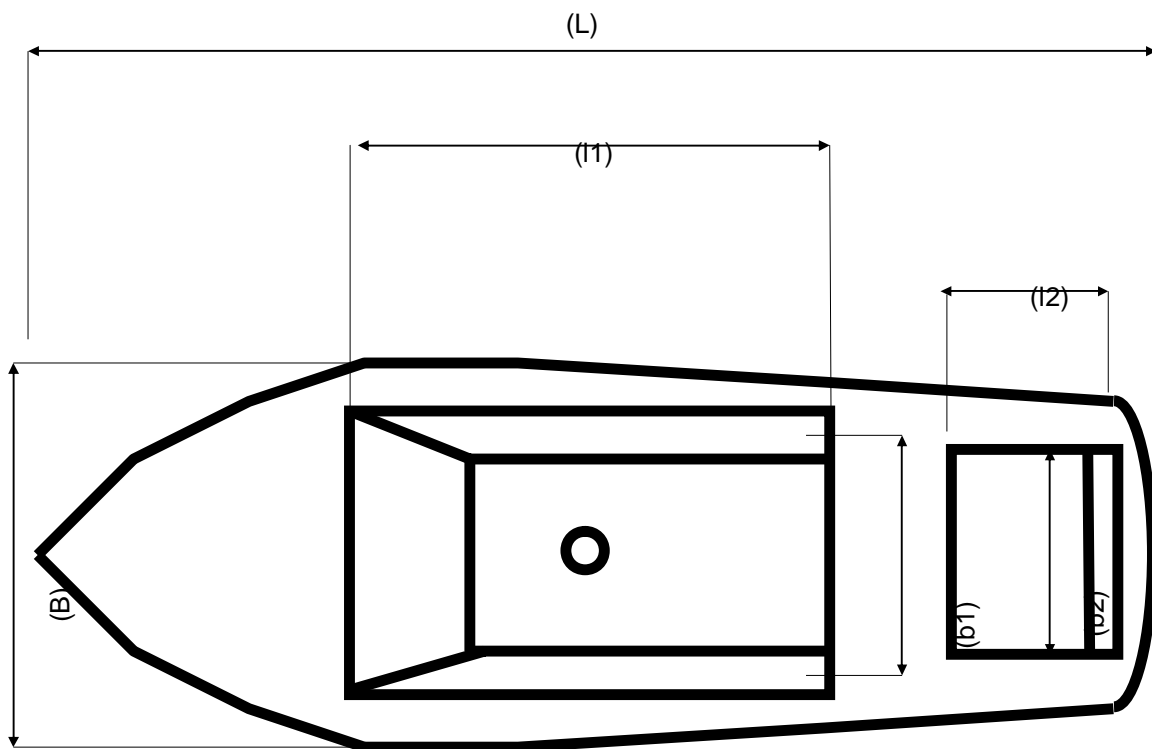
Ergänzungsblatt, falls ein Seebrief für den Fahrtbereich 1 aufgrund einer Binnenschiffszulassung ausgestellt werden soll (**nicht** anwendbar bei Schlauchbooten **OHNE** festen Rumpf)

Zusätzliche Angaben welche für die Ausstellung eines Seebriefes für Jachten unter 10m Länge aufgrund einer Zulassungsurkunde für den Fahrtbereich 1 erforderlich sind:

- 1) Länge (L) :
In Meter, gemessen am Oberdeck Vorderkante Vorsteven bis Hinterkante Spiegel.
- 2) Breite (B):
In Meter, gemessen auf Außenkante Außenhaut, an der breitesten Stelle, ohne Scheuerleisten.
- 3) Rumpftiefe (H):
In Meter, gemessen auf der Hälfte der Länge (L), von Oberkante Kiel bis zur Unterkante Oberdeck.
- 4) Länge der Aufbauten (l₁, l₂, ...):
In Meter, **gemessen auf halber Höhe** (h₁, h₂, ...) der Aufbauten. Für jeden Aufbau oder Aufbauteil muss ein eigenes Maß angegeben werden.
- 5) Breite der Aufbauten (b₁, b₂, ...):
In Meter, **gemessen auf halber Höhe** (h₁, h₂, ...) der Aufbauten. Für jeden Aufbau oder Aufbauteil muss ein eigenes Maß angegeben werden.
- 6) Höhe der Aufbauten (h₁, h₂, ...):
In Meter, **gemessen auf halber Länge** (l₁, l₂, ...) der Aufbauten. Für jeden Aufbau oder Aufbauteil muss ein eigenes Maß angegeben werden.

Die oben angeführten Daten dienen zur Berechnung der Brutto- und Nettoraumzahl.







Seebrief/Antrag auf Neuausstellung

Allgemeine Information

Wenn Sie mit Ihrem Boot unter österreichischer Flagge auf dem Meer fahren wollen, benötigen Sie einen Seebrief als Nachweis der ordentlichen Registrierung.

Dieses Formular ist ausschließlich für die Einbringung Ihres Antrags in Papierform gedacht. Verwenden Sie zur digitalen Antragstellung unser [Webformular](#).

Notwendige Antragsbeilagen siehe Informationsblatt für die Zulassung zur Seeschifffahrt (Seebrief)!

Empfangsstelle

Zuständige Schifffahrtsbehörde (Landeshauptfrau von NÖ)

Antragsumfang

Kennzeichen der Motor / Segeljacht N - _____

Name des Fahrzeugs _____

Beantragter Fahrtbereich * _____ Anzahl Personen * _____

Ich erkläre, dass die Jacht in keinem ausländischen Schiffsregister eingetragen ist und nur für Sport- und Vergnügungszwecke verwendet wird.

Antragsteller/in

Anrede * Frau Herr

Titel vorgestellt _____

Vorname * _____

Familiename * _____

Titel nachgestellt _____

Geburtsdatum * _____

Adresse

Straße * _____

Hausnummer * _____ bis _____ Stiege _____ Tür _____

Postleitzahl * _____ Ort * _____

Kontaktdaten

Telefon * _____

E-Mail * _____

Zustimmung

Mit diesem Antrag ermächtige ich die NÖ Schifffahrtsbehörde gemäß § 17 Abs. 2 E-Government-Gesetz, zum Nachweis der Richtigkeit meiner Angaben, Abfragen aus dem Zentralen Melderegister (ZMR) vorzunehmen.

Datenschutz

Allgemeine Informationen nach Artikel 13 DSGVO

Gemäß Art. 13 der Datenschutz-Grundverordnung möchten wir Sie informieren, dass die von Ihnen bekannt gegebenen personenbezogenen Daten (elektronisch) verarbeitet werden.

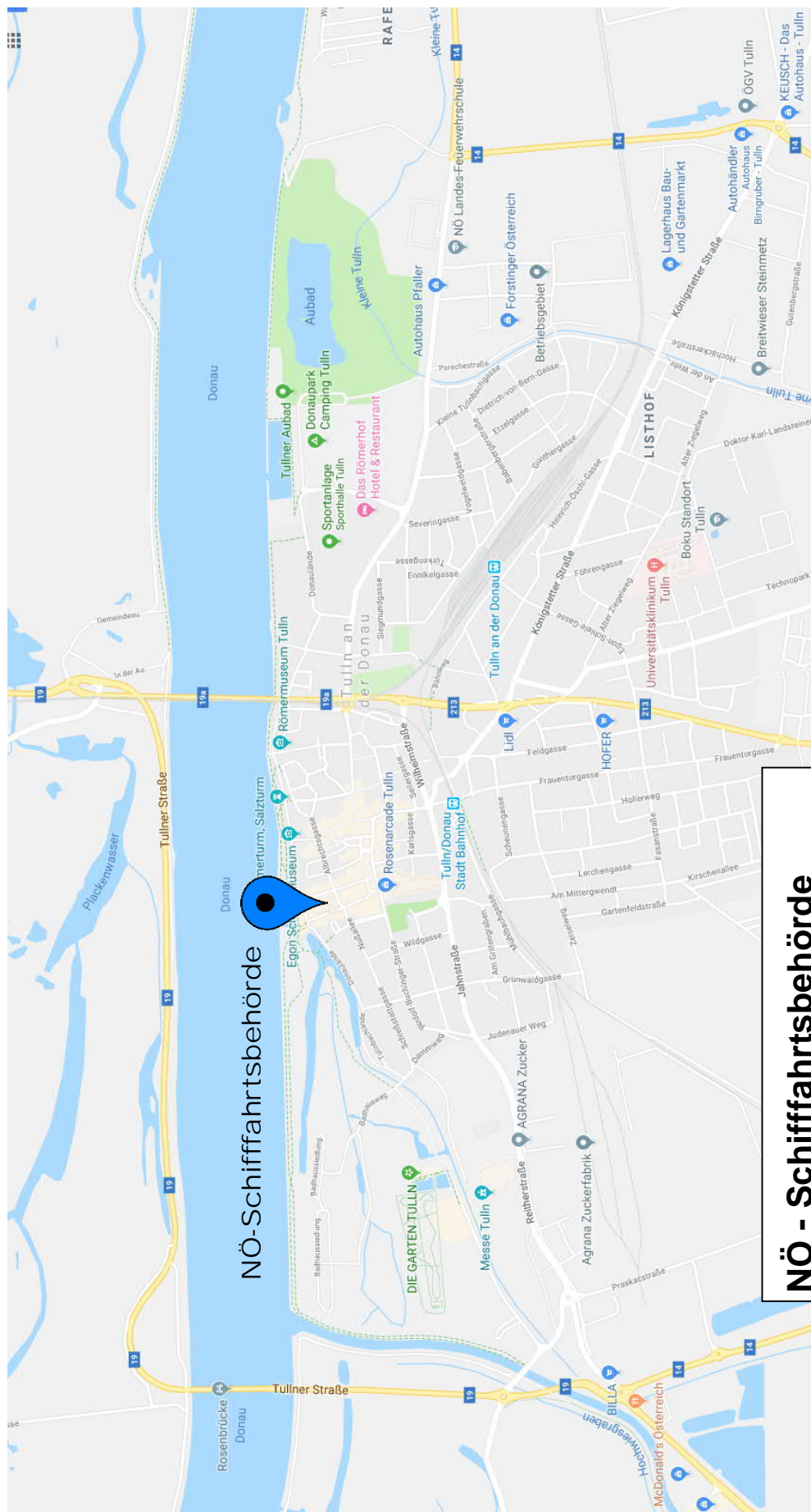
Detaillierte Informationen zur Verarbeitung Ihrer personenbezogenen Daten, Ihren Rechten als betroffene Person einer Datenverarbeitung sowie zum Beschwerderecht bei der Datenschutzbehörde sind im Internet unter

www.noegv.at/datenschutz abrufbar.

Unterschrift des Antragstellers / der Antragstellerin

Datum, Unterschrift

(Ort) (Datum) (Unterschrift)



NÖ - Schifffahrtsbehörde

Amt der NÖ-Landesregierung
Abteilung Wasserrecht und Schifffahrt

Adresse: Minoritenplatz 1
3430 Tulln

Telefon: 02742 / 9005 – 9075

Fax: 02742 / 9005 – 16070

E-Mail: post.wa1.schifffahrt@noel.gv.at

„Verlängerung“/Neuausstellung der Zulassung einer Jacht zur Seeschifffahrt (Seebrief)



Es wird dringend empfohlen **vor Ablauf** der Gültigkeit des Seebriefes (damit sie rechtzeitig einen neuen Seebrief bekommen!) einen Antrag auf Neuausstellung des Seebriefes unter gleichzeitiger Zurücklegung des bestehenden Seebriefes beim Amt der NÖ Landesregierung, Abteilung Wasserrecht und Schifffahrt, Landhausplatz 1, 3109 St. Pölten, zu stellen.

Die Verlängerung eines abgelaufenen Seebriefes ist rechtlich nicht möglich.

Folgende Unterlagen sind für die Erneuerung („Verlängerung“) der Zulassung der Jacht zur Seeschifffahrt erforderlich:

- **Original-Seebrief**
- **vorhandener Messbrief (Kopie ausreichend)**
- **Antrag auf Ausstellung des Seebriefes unter gleichzeitiger Bekanntgabe, dass der bestehende Seebrief zurückgelegt wird** (siehe Beilage F)
- **Erklärung im Antrag, dass sich an**
 - **der Adresse**
 - **den Miteigentümern**
 - **den Vermessungsgrößen**
 - **den Motoren****der Jacht nichts geändert hat** (siehe Beilage F)

Bei Änderung der Eigentumsverhältnisse, der Vermessungsgrößen der Jacht, betrifft auch einen Motortausch, ist ein neuer Messbrief (im Original) erforderlich.

Es wird bei Vorliegen aller Voraussetzungen ein **neuer Seebrief ausgestellt**.
Der Seebrief wird **auf 10 Jahre befristet** erteilt.

Berücksichtigen Sie bitte, dass die Bearbeitung Ihres Antrages auf Neuausstellung des Seebriefes während der Frühjahrs- und Sommermonate – aufgrund der zahlreichen Anträge – längere Zeit dauern kann. Um Ihnen unnötige Wartezeiten zu ersparen, bitten wir Sie, Ihren **Antrag** auf Neuausstellung des Seebriefes **zeitgerecht einzubringen**.

ACHTUNG:

Bei „Verlängerung/Neuausstellung“ für Fahrtbereich 2/3/4 geänderte Ausrüstungslisten.
(insbesondere für FB2 nun ein Funkgerät erforderlich!)

Ihre NÖ-Schifffahrtsbehörde

Seebrief/Antrag auf „Verlängerung“/Neuausstellung



Allgemeine Information

Dieses Formular ist ausschließlich für die Einbringung Ihres Antrags in Papierform gedacht. Verwenden Sie zur digitalen Antragstellung unser [Webformular](#).

Empfangsstelle:

Zuständige Schifffahrtsbehörde (Landeshauptfrau von NÖ)

Antragsumfang

Kennzeichen der Motor / Segeljacht N - _____

Name des Fahrzeugs _____

Beantragter Fahrtbereich * _____

Anzahl Personen * _____

Ich erkläre, dass die Jacht in keinem ausländischen Schiffsregister eingetragen ist und nur für Sport- und Vergnügungszwecke verwendet wird.

Antragsteller/in

Anrede * Frau Herr

Titel vorgestellt _____

Vorname * _____

Familiename * _____

Titel nachgestellt _____

Geburtsdatum * _____

Ich erkläre, dass sich an den Vermessungsgrößen der genannten Jacht sowie an den sonstigen Angaben (z. B. Adresse, Motoren und Miteigentümer) nichts geändert hat. Gleichzeitig lege ich den bestehenden Seebrief zurück. **In Beilage übermittle ich den Seebrief im Original sowie den vorhandenen Messbrief (Kopie ausreichend).**

Adresse

Straße * _____

Hausnummer * _____ bis _____ Stiege _____ Tür _____

Postleitzahl * _____ Ort * _____

Kontaktdaten

Telefon * _____

E-Mail * _____

Zustimmung

Mit diesem Antrag ermächtige ich die NÖ Schifffahrtsbehörde gemäß § 17 Abs. 2 E-Government-Gesetz, zum Nachweis der Richtigkeit meiner Angaben, Abfragen aus dem Zentralen Melderegister (ZMR) vorzunehmen.

Datenschutz

Allgemeine Informationen nach Artikel 13 DSGVO

Gemäß Art. 13 der Datenschutz-Grundverordnung möchten wir Sie informieren, dass die von Ihnen bekannt gegebenen personenbezogenen Daten (elektronisch) verarbeitet werden.

Detaillierte Informationen zur Verarbeitung Ihrer personenbezogenen Daten, Ihren Rechten als betroffene Person einer Datenverarbeitung sowie zum Beschwerderecht bei der Datenschutzbehörde sind im Internet unter www.noel.gv.at/datenschutz abrufbar.

Unterschrift des Antragstellers / der Antragstellerin

Datum, Unterschrift



**Liste der Zivilingenieure und Klassifikationsgesellschaften,
die Messbriefe ausstellen dürfen:**

Dipl.-Ing. Richard ANZBÖCK

1190 Wien, Gugitzgasse 8/29

Tel.: 01/320 88 93

Fax: 01/320 88 94

E-Mail: office@anzboeck.com

Dipl.-Ing. Richard KUCHAR

1120 Wien, Schlöglgasse 21

Internet: www.schiffstechnik.at

Tel.: 01/802 33 36-0

Fax: 01/802 33 36-4

E-Mail: office@schiffstechnik.at

Bureau Veritas Austria GmbH

1040 Wien, Prinz-Eugen-Straße 8-10

Internet: www.bureauveritas.at

Tel.: 01/713 15 68-0

Fax: 01/713 15 68-30

E-Mail: office@at.bureauveritas.com

DNV Germanischer Lloyd SE

D-86157 Augsburg, Augsburgerstraße 9

Internet: www.dnvgl.de

Tel.: +49/8213438711

Fax: +49/8213438721

E-Mail: augsburg.maritime@dnvgl.com

Liste der zuständigen Behörden

Bundesministerium für Klimaschutz, Umwelt, Energie, Mobilität, Innovation und Technologie Oberste Schifffahrtsbehörde Radetzkystraße 2 1030 Wien	www.bmk.gv.at Tel.: 01/711 62 65 - 0 E-Mail: w1@bmk.gv.at
Landeshauptmann von Burgenland als Schifffahrtsbehörde Europaplatz 1 7000 Eisenstadt	www.burgenland.at Tel.: 057/600 E-Mail: post.a2-verkehr@bgld.gv.at
Landeshauptmann von Kärnten als Schifffahrtsbehörde Mießtalerstraße 1 9020 Klagenfurt	www.ktn.gv.at Tel.: 050/536 E-Mail: abt7.schifffahrt@ktn.gv.at
Landeshauptfrau von Niederösterreich Abteilung Wasserrecht und Schifffahrt Minoritenplatz 1 3430 Tulln a.d. Donau	www.noel.gv.at Tel: 02742/9005 - 9075 Fax: 02742/9005 - 16070 E-Mail: post.wa1.schifffahrt@noel.gv.at
Landeshauptmann von Oberösterreich als Schifffahrtsbehörde Bahnhofsplatz 1 4021 Linz	www.ooe.gv.at Tel.: 0732/7720 E-Mail: verk.post@ooe.gv.at
Landeshauptmann von Salzburg als Schifffahrtsbehörde / Referat 6/11 Postfach 527 5010 Salzburg	www.salzburg.gv.at Tel.: 0662/8042 E-mail: technik@salzburg.gv.at
Landeshauptmann von Steiermark als Schifffahrtsbehörde Stempfergasse 7 8010 Graz	www.steiermark.at Tel.: 0316/877 E-Mail: abteilung13@stmk.gv.at
Landeshauptmann von Tirol als Schifffahrtsbehörde Valiergasse 1 6020 Innsbruck	www.tirol.gv.at Tel.: 0512/508 E-Mail: fahrzeugtechnik@tirol.gv.at
Landeshauptmann von Vorarlberg als Schifffahrtsbehörde Römerstrasse 15 6900 Bregenz	www.vorarlberg.gv.at Tel.: 05574/511 E-Mail: verkehrsrecht@vorarlberg.at
Landeshauptmann von Wien Magistratsabteilung 58 - Wasserrecht Dresdner Straße 73-75 1200 Wien	www.wien.at Tel.: 01/4000 - 96815 E-Mail: post@ma58.wien.gv.at



WICHTIGE INFORMATION VOR dem KAUF eines BOOTES



AUSSTELLUNG SEEBRIEF

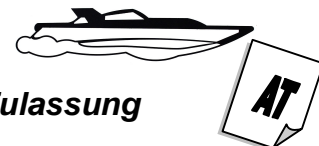
Vor dem Kauf eines Bootes sollten Sie unbedingt darauf achten,
dass Sie alle nötigen Unterlagen dazu erhalten.

1) Kauf eines **NEUEN** Bootes:



- Antrag Seebrief
- Messbrief oder Ergänzungsblatt (FB 1 in Verbindung mit einer Binnenzulassung – nicht anwendbar bei Schlauchbooten OHNE festen Rumpf)
- Staatsbürgerschaftsnachweis
- Kaufvertrag über Boot und Motor (mit Zahlungsbestätigung!!)
- Konformitätserklärung (CE-Papiere) über Boot und Motor

2) Kauf eines **GEBRAUCHTEN** Bootes:



**vom Vorbesitzer existiert eine in *Österreich* ausgestellte Zulassung
oder ein Seebrief:**

- Antrag Seebrief
- Messbrief oder Ergänzungsblatt (FB 1 in Verbindung mit einer Binnenzulassung – nicht anwendbar bei Schlauchbooten OHNE festen Rumpf)
- Staatsbürgerschaftsnachweis
- Kaufvertrag über Boot und Motor (mit Zahlungsbestätigung!!)
- Kopie der Zulassung oder Seebrief des Vorbesitzers
- Abmeldebestätigung oder Erlöschensbescheid der Vor-Behörde

3) Kauf eines GEBRAUCHTEN Bootes:

- vom Vorbesitzer existiert eine nicht in Österreich ausgestellte *Zulassung*
- vom Vorbesitzer existiert keine Zulassung



a) Das Boot wurde vor dem 16.06.1998 im EU-Raum in Verkehr gebracht:

- Antrag Seebrief
- Messbrief oder Ergänzungsblatt (FB 1 in Verbindung mit einer Binnenzulassung – nicht anwendbar bei Schlauchbooten OHNE festen Rumpf)
- Staatsbürgerschaftsnachweis
- Kaufvertrag über Boot und Motor (mit Zahlungsbestätigung!!)
- Nachweis des Inverkehrbringens im EU-Raum

b) Das Boot wurde nach dem 16.06.1998 im EU-Raum in Verkehr gebracht:

- Antrag Seebrief
- Messbrief oder Ergänzungsblatt (FB 1 in Verbindung mit einer Binnenzulassung – nicht anwendbar bei Schlauchbooten OHNE festen Rumpf)
- Staatsbürgerschaftsnachweis
- Kaufvertrag über Boot und Motor (mit Zahlungsbestätigung!!)
- Konformitätserklärung (CE-Papiere) über Boot und Motor