



Amt der Niederösterreichischen Landesregierung, 3109

Abteilung Umwelt- und Anlagenrecht

Beilagen
BD4-UVP-383/002-2024
Kennzeichen (bei Antwort bitte angeben)

E-Mail: post.bd4@noel.gv.at	
Fax: 02742/9005-14985	Bürgerservice: 02742/9005-9005
Internet: www.noel.gv.at	- www.noel.gv.at/datenschutz

Bezug	Bearbeitung	(0 27 42) 9005 Durchwahl	Datum
WST1-UG-51	Christoph Straßberger	14276	26. September 2025

Betrifft
ÖKOENERGIE Beteiligungs GmbH, Windpark Obersiebenbrunn Repowering, § 12a UVP-G 2000, Gutachten des ASV für technische Luftfahrtangelegenheiten

Der ASV für technische Luftfahrtangelegenheiten teilt mit, dass eine fachliche Beurteilung hinsichtlich des §123a Luftfahrtgesetz (Steuerung der bedarfsgerechten Nachtkennzeichnung) nicht Bestandteil dieses Gutachtens ist. Sollte die Behörde eine dementsprechende fachliche Beurteilung benötigen, so wird an die Austro Control bzw. das BMIMI verwiesen.

Ebenfalls wird darauf hingewiesen, dass im Schreiben des Bundesministeriums für Klimaschutz, Umwelt, Energie, Mobilität, Innovation und Technologie mit der Geschäftszahl 2025-0.159.700 vom 28 Februar 2025 angeführt ist, dass eine bedarfsgerechte Steuerung des Infrarotanteiles der Hindernisfeuer nicht zulässig ist. Das Schreiben WST1-UA-7/022-2024 vom 16 März 2025 nimmt darauf Bezug.

LUFTFAHRTTECHNISCHES GUTACHTEN

für die Errichtung des Windpark Obersiebenbrunn Repowering

Konsenswerber: ÖKOENERGIE Beteiligungs GmbH
Mariengasse 4
2120 Obersdorf
Österreich

Planung: F&P Netzwerk Umwelt GmbH und NWU Planung GmbH
Oberer Satzweg 56 Neubaugasse 28/1/1b
7100 Neusiedl am See 1070 Wien

Zur Gutachtenerstellung wurden folgende Mittel herangezogen:

Bezugnehmende Gesetze, Verordnungen, Richtlinien und Hilfsmittel:

Österreichische Rechtsmaterien:

Luftfahrtgesetz (LFG 1957, i.d.g.F),
Zivilflugplatzverordnung (ZFV 1972),

Hilfsmittel:

Onlinekarte Maximum Construction Heights (Austro Control)
International Civil Aviation Organization (ICAO)
Annex 14
Luftfahrkarte ICAO, Herausgeber: Austro Control GmbH.

BEFUND

Kenndaten vom Windpark Obersiebenbrunn Repowering

Bauherr: ÖKOENERGIE Beteiligungs GmbH
Mariengasse 4
2120 Obersdorf
Österreich

Anzahl der Windkraftanlagen: 9

7 x Windkraftanlage Vestas V172
Rotordurchmesser 172 m
Nabenhöhe 175 m
Bauhöhe 261 m

2 x Windkraftanlage Vestas V150
Rotordurchmesser 150 m
Nabenhöhe 125 m u. 148 m
Bauhöhe 200 m u. 223 m

Bundesland: Niederösterreich
Verwaltungsbezirk: Gänserndorf
Gemeinde: Obersiebenbrunn
Katastralgemeinde: Obersiebenbrunn

Der Konsenswerber plant in der Gemeinde Obersiebenbrunn ein Windpark Repowering. Die bestehenden 13 Windkraftanlagen des Windpark Obersiebenbrunn werden dabei rückgebaut und durch

- 7 Anlagen der Type Vestas V172 sowie
- 2 Anlage der Type Vestas V150 ersetzt.

Das Vorhaben Obersiebenbrunn Repowering beinhaltet folgende Vorhabensbestandteile:

- Abbau der bestehenden 13 WKA der Type Enercon E-70 mit einem Rotordurchmesser von 71 m und einer Nabenhöhe von 114 m.

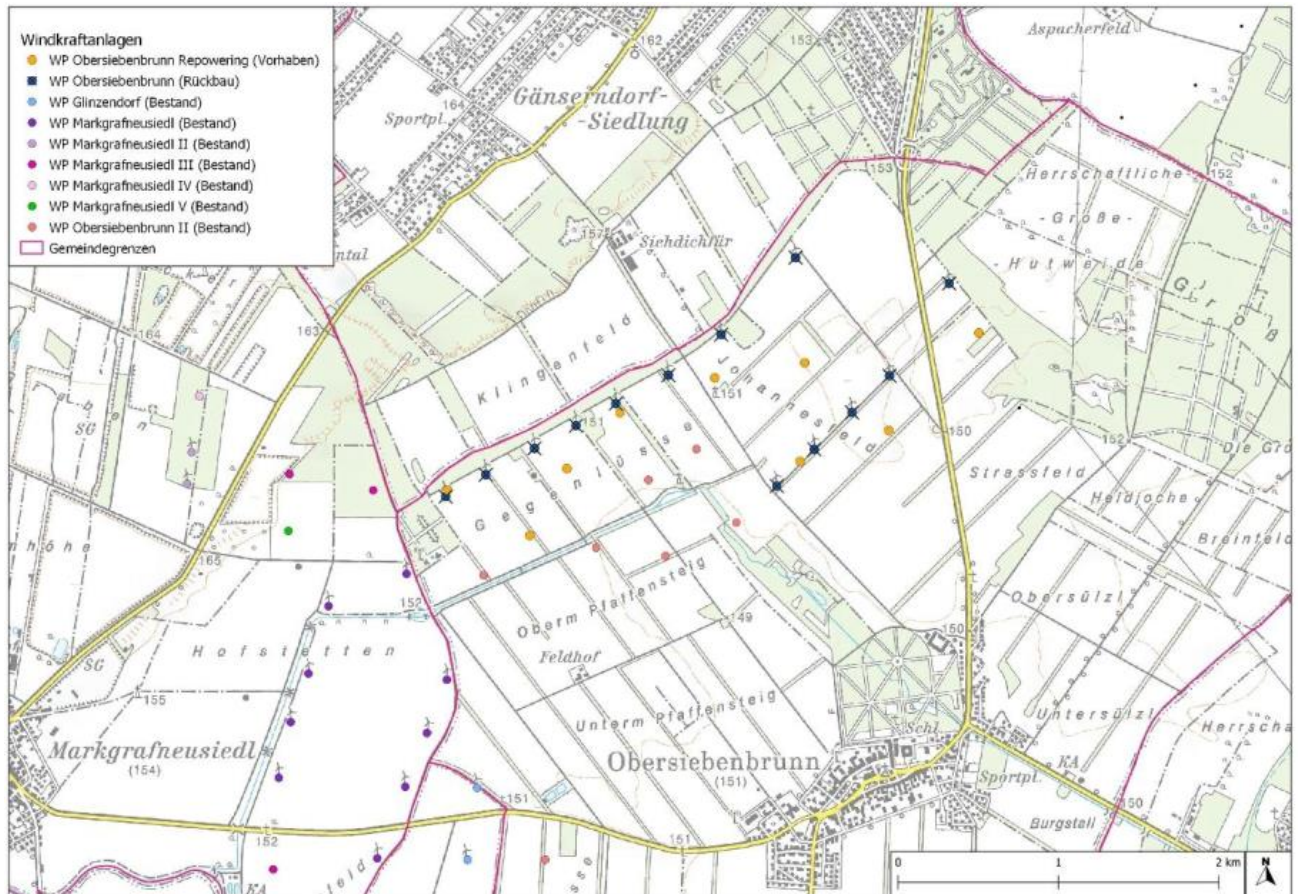
- Neubau von insgesamt 7 WKA; Type Vestas Enventus V172-7.2 MW mit einem Rotordurchmesser von 172 m und einer Nabenhöhe von 175 m sowie 2 WKA der Type Vestas Enventus V150-6.0 MW mit einem Rotordurchmesser von 150 m und einer Nabenhöhe von 125 m bzw. 148 m.

Das Planungsgelände ist begrenzt durch:

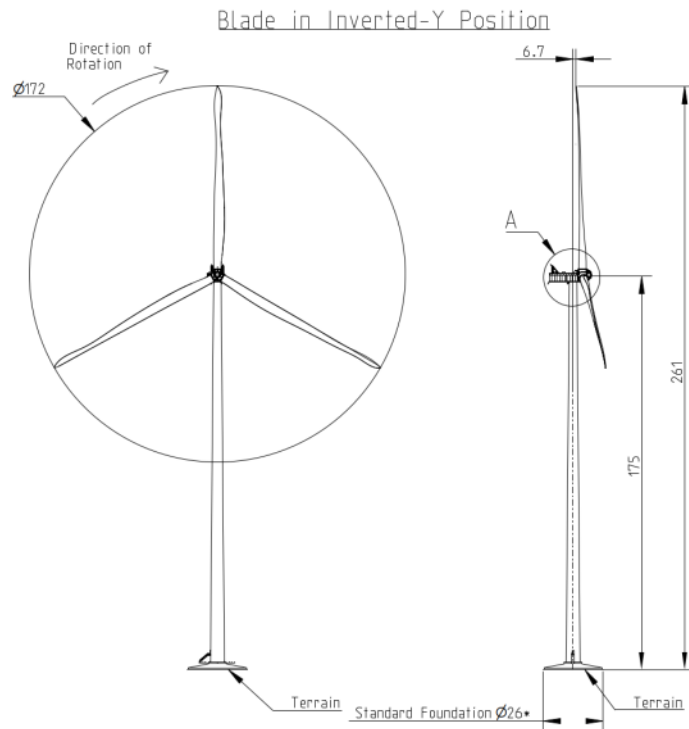
- Im Norden und nach Westen verlaufend die Gemeindegrenze zu Gänserndorf sowie zu Markgrafneusiedl
- Im Süden durch die Ortschaft Obersiebenbrunn
- Im Osten durch die Landesstraße L9

Die Lage des geplanten Windparks ist aus der nachfolgenden Abbildung zu entnehmen.

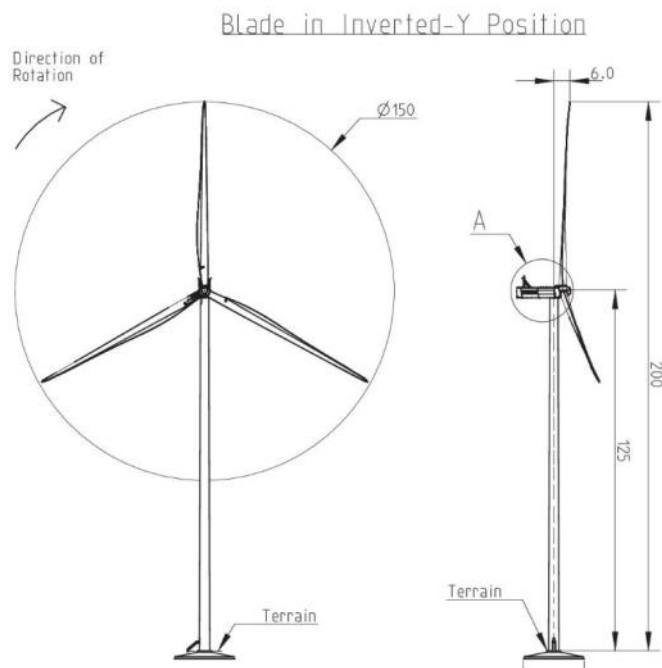
Lageplan Windpark Obersiebenbrunn Repowering



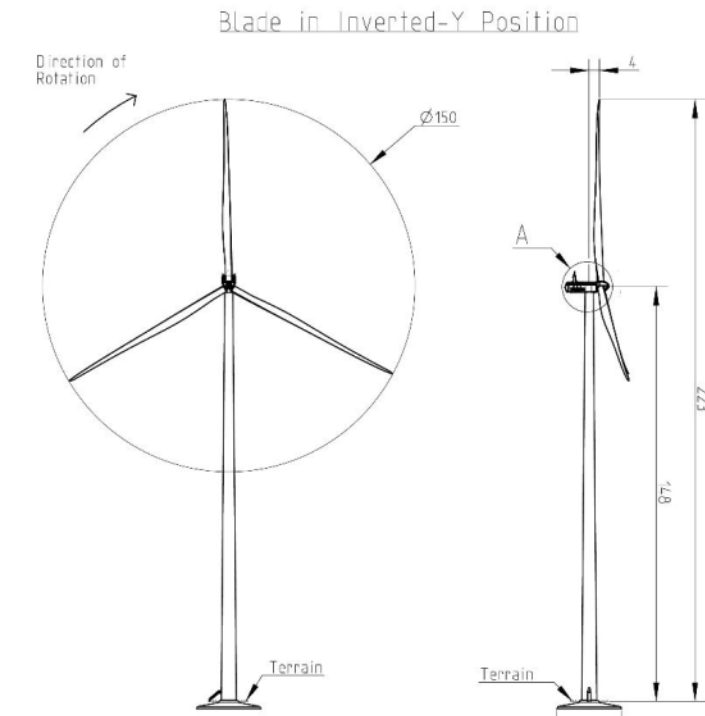
Die Vorder- und Seitenansichten der geplanten Anlagentypen Vestas V172 mit der geplanten Nabhöhe 175 m.



Die Vorder- und Seitenansichten der geplanten Anlagentypen Vestas V150 mit der geplanten Nabhöhe 125 m.



Die Vorder- und Seitenansichten der geplanten Anlagentypen Vestas V150 mit der geplanten Nabenhöhe 148 m.



GUTACHTEN

Die Errichtung des Windpark Obersiebenbrunn Repowering, stellt einen Hinderniszuwachs im Luftraum dar und ergibt somit eine flugbetriebliche Beeinträchtigung im Sinne einer Reduktion der Sicherheit der Luftfahrt.

In Bezug auf das Luftfahrtgesetz und auf flugbetrieblich relevante Einrichtungen wird festgestellt, dass es sich bei dem vorliegenden Projekt um Hindernisse im Sinne des Luftfahrtgesetzes, § 85 Abs.2, Z1. (Anlagen/Bauten wenn ihre Höhe 100m über die Erdoberfläche steigt) handelt.

Die WKAs bilden keine Hindernisse im Sinne des § 35 Zivilflugplatz-Verordnung, da Schutzbereiche von Flugplätzen nicht berührt werden. Weiter werden Grenzflächen einer Sicherheitszone gem. §86 LFG nicht durchragt.

Die flugbetrieblichen Beeinträchtigungen ergeben sich für Hubschrauber, deren Flughöhe durch das vorgegebene Operationsprofil bis zu 0 Meter Relativhöhe (Erdoberfläche) anzusetzen ist.

Weiters könnten Luftfahrzeuge betroffen sein, welche ohne Motorantrieb geführt werden, wie z.B. Segelflugzeuge und Freiballone. Die Durchführung von Außenlandungen mangels

Auftrieb wäre im gesamten Areal der WKAs sowie in der Gesamtheit der angrenzenden vorhandenen und projektierten WKAs mit einem erhöhten Risiko verbunden.

Luftfahrzeuge, die hauptsächlich davon betroffen sind:

- Notarzthubschrauber, Einsatzhubschrauber des Bundesministeriums für Inneres zur Aufrechterhaltung der öffentlichen Sicherheit sowie zahlenmäßig in geringem Ausmaß Hubschrauber im Such und Katastropheneinsatz.
- Andere Luftfahrzeuge können bei Auftreten technischer Probleme bei gleichzeitigem Unterschreiten der Mindestflughöhe, z.B. Einleitung einer Sicherheits- oder Notlandung, gefährdet sein.
- Segelflugzeuge, Hänge- und Paragleiter, Freiballone bei der Durchführung erforderlicher Außenlandungen

Flüge im regulären Betrieb ab 150 Meter GND sind an die Mindestsichtflugweiten gebunden und finden ausschließlich im Sichtflugbetrieb (VFR) bei Tageslicht und unter Sichtflugwetterbedingungen (VMC) statt, sodass eine rechtzeitige Erkennung des Hindernisses gegeben ist.

Hinweise:

Zuständigkeit zur Erteilung einer Ausnahmegewilligung außerhalb von Sicherheitszonen gem. § 93 LFG

Die Behörde hat vor Erteilung der Bewilligung eines Luftfahrthindernisses gemäß § 85 Abs.2 Z 1, das Einvernehmen mit der Austro Control GmbH, herzustellen.

Mögliche Störwirkungen auf zivile Flugsicherungsanlagen durch den Windpark gem. § 94 LFG:

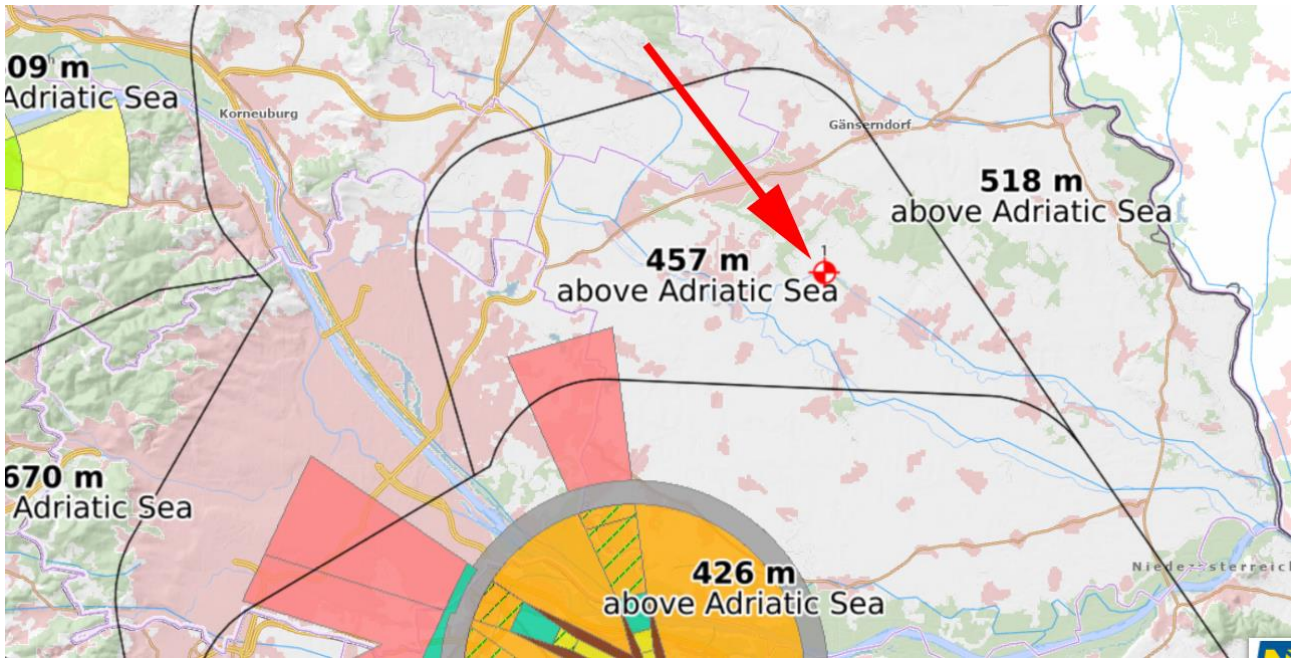
Die Austro Control GmbH sowie das Bundesministerium für Landesverteidigung haben als mitwirkende Behörden festzustellen, ob durch die Errichtung des Windparks Obersiebenbrunn Repowering, mit optischen oder elektrischen Störwirkungen auf Flugsicherungsanlagen zu rechnen ist.

Beurteilung des Projektes in Hinblick auf die „ATC Surveillance Minimum Altitude“

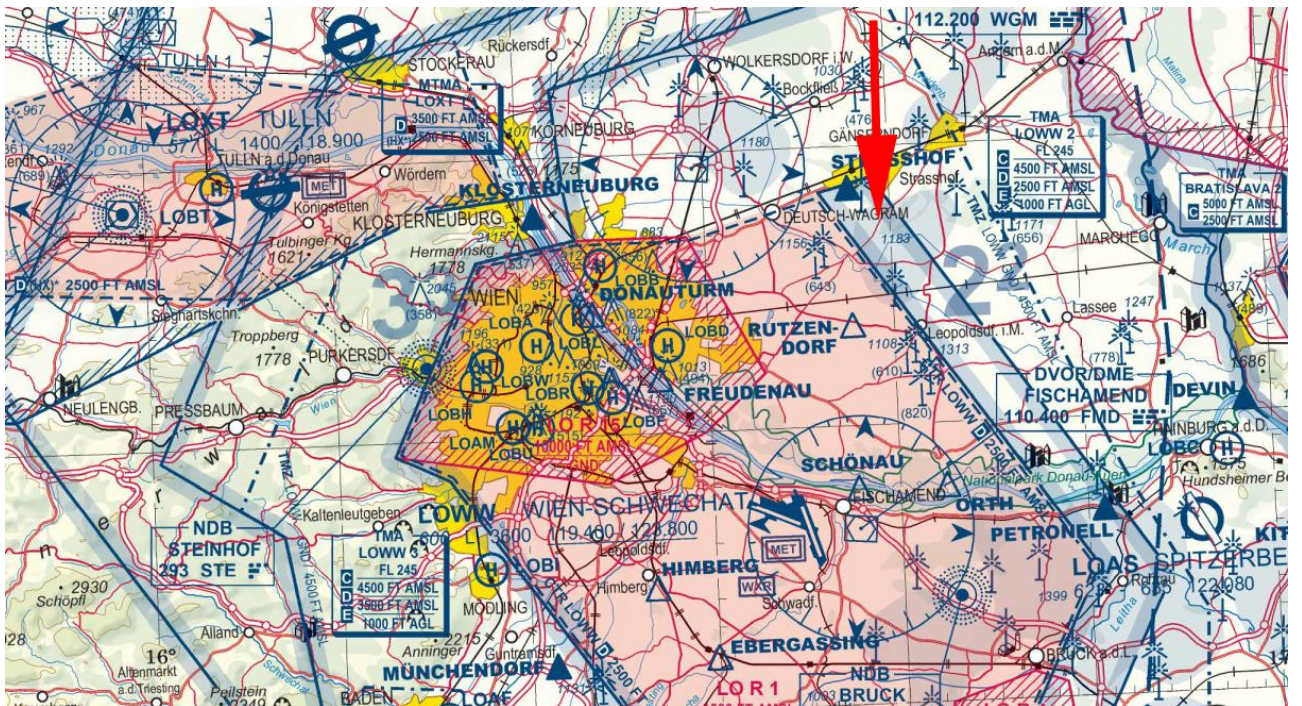
Die Onlinekarte „Maximum Construction Heights“ der Austro Control GmbH verweist auf die maximalen Bauhöhen basierend auf Daten der niedrigsten „surveillance minimum

altitude“ in einem definierten räumlichen Bereich, und beträgt im Teilbereich der Windkraftanlagen mindestens 457 Meter über Adria. Der Windpark Obersiebenbrunn Repowering, wird die "Surveillance Minimum Altitude" nicht überschreiten.

Plan der Austro Control



Luftraumstruktur im Bereich des Projektstandortes, dargestellt auf der ICAO Luftfahrtkarte



In folgenden Tabellen sind die luftfahrtrelevanten Daten des aufgelistet. Die geographischen Koordinaten sind im System WGS 84 angegeben, die Höhen in Meter und die Absoluthöhe in Meter über Ardia.

Maßgebl Daten	OS-R-01	OS-R-02	OS-R-03
Anlagentype	V172	V172	V150
Nord	48°16'52,7"	48°16'43,5"	48°16'56,9"
Ost	16°40'15,9"	16°40'40,7"	16°40'52,0"
Grundst.Nr.	530	528	525/1
Kat.Gemeinde	Obersiebenbrunn	Obersiebenbrunn	Obersiebenbrunn
Gemeinde	Obersiebenbrunn	Obersiebenbrunn	Obersiebenbrunn
Gemeinde Nr.	30842	30842	30842
Bezirk	Gänserndorf	Gänserndorf	Gänserndorf
Nabenhöhe	175	175	150
Rotordurchm.	172	172	148
Bauhöhe	261	261	223
Fußpunkthöhe	151,0	150,1	150,9
Absoluthöhe	412	411,1	373,9

Maßgebl Daten	OS-R-04	OS-R-05	OS-R-06
Anlagentype	V150	V172	V172
Nord	48°17'08,1"	48°17'15,1"	48°16'58,1"
Ost	16°41'08,2"	16°41'36,9"	16°42'02,6"
Grundst.Nr.	521/1	512/3, 512/4	505/2
Kat.Gemeinde	Obersiebenbrunn	Obersiebenbrunn	Obersiebenbrunn
Gemeinde	Obersiebenbrunn	Obersiebenbrunn	Obersiebenbrunn
Gemeinde Nr.	30842	30842	30842
Bezirk	Gänserndorf	Gänserndorf	Gänserndorf
Nabenhöhe	125	175	175
Rotordurchm.	150	172	172
Bauhöhe	200	261	261
Fußpunkthöhe	151,1	150,4	150,5
Absoluthöhe	351,1	411,4	411,5

Maßgebl Daten	OS-R-07	OS-R-08	OS-R-09
Anlagentype	V172	V172	V172
Nord	48°17'18,0"	48°17'04,3"	48°17'23,8"
Ost	16°42'04,1"	16°42'29,4"	16°42'56,9"
Grundst.Nr.	508/1	504	484/1
Kat.Gemeinde	Obersiebenbrunn	Obersiebenbrunn	Obersiebenbrunn
Gemeinde	Obersiebenbrunn	Obersiebenbrunn	Obersiebenbrunn
Gemeinde Nr.	30842	30842	30842
Bezirk	Gänserndorf	Gänserndorf	Gänserndorf
Nabenhöhe	175	175	175
Rotordurchm.	172	172	172
Bauhöhe	261	261	261
Fußpunkthöhe	150,8	150,3	150,3
Absoluthöhe	411,8	411,3	411,3

Aus flugbetrieblicher und luftfahrtsicherheitstechnischer Sicht kann einer Bewilligung gem. §91 Luftfahrtgesetz (LFG 1957 i.d.g.F.) in Verbindung mit den Bestimmungen der §§85, 92, 93 und 95 LFG 1957 dann zugestimmt werden, wenn nachfolgende Auflagen bescheidmäßig vorgeschrieben und eingehalten werden.

Diese luftfahrtbehördliche Ausnahmegewilligung ist außer für die beantragten Windkraftanlagen auch für Vorrichtungen zur Errichtung dieser Anlage zu erteilen. Dies gilt auch für den Fall, dass dafür kein gesonderter Antrag gestellt wurde. Da eine derartige Anlage nahezu ausschließlich unter Zuhilfenahme solcher Einrichtungen, wie Autokräne, Teleskopkräne, ortsfeste Kräne zur Errichtung gelangen und davon auszugehen ist, dass von diesen Einrichtungen das Ausmaß der gem. Luftfahrtgesetz bewilligungspflichtigen Höhe von 100 Meter über Grund erreicht wird, hat sich die Bewilligung auch darauf zu erstrecken

Aus luftfahrttechnischer Sicht besteht gegen die geplanten Windkraftanlagen kein Einwand, wenn nachfolgende Auflagen bescheidmäßig vorgeschrieben und eingehalten werden.

AUFLAGEN

1 Allgemeine Auflagen

- 1.1. Der Turm hat eine helle Farbgebung (weiß oder grau) aufzuweisen. Die Ausführung der Sockelzone, begrenzt mit max. 10 % der Turmhöhe, in grüner Farbe ist zulässig.
- 1.2. Acht Wochen vor Baubeginn ist der zuständigen Luftfahrtbehörde, der Beginn der Bauarbeiten des Windparks schriftlich mitzuteilen.
- 1.3. Die Fertigstellung des Windparks ist unverzüglich der zuständigen Luftfahrtbehörde, schriftlich mitzuteilen.
Die Fertigstellungsmeldung hat unter Anschluss des ausgefüllten Hindernisformulars der Austro Control GmbH, basierend auf dem Vermessungsprotokoll (geodätisch vermessen), erstellt von einem hierzu Befugten (z.B. Ziviltechniker), zu erfolgen.
Das aktuelle Hindernisformular ist auf der Internet Homepage der Austro Control abrufbar: <https://www.austrocontrol.at> > Flugsicherung > Qualitätsanforderungen Datenauflieferung > Hindernisdaten gemäß §85 LFG.
https://www.austrocontrol.at/flugsicherung/aim/qualitaetsanforderungen_datenauflieferung/hindernisdaten_lfg_85
- 1.4. Der Betreiber des Windparks hat künftig, unbeschadet anderer gesetzlichen Bestimmungen, Ausfälle oder Störungen der Kennzeichnung des Windparks, sowie die erfolgte Behebung der Ausfälle oder Störungen unverzüglich der Austro Control GmbH sowie der zuständigen Luftfahrtbehörde anzuzeigen. Bei der Austro Control ist zusätzlich die Verlautbarung dieser Information in luftfahrtüblicher Weise zu veranlassen.
- 1.5. Im Falle eines Wechsels des Betreibers des Windparks hat der neue Betreiber der zuständigen Luftfahrtbehörde, unverzüglich seinen Namen und seine Anschrift mitzuteilen.

1.6. Die Entfernung der Anlagen ist unter Bekanntgabe des Abbruchtages der zuständigen Luftfahrtbehörde bekannt zu geben.

2. Luftfahrt-Befeuerung

2.1. Als Nachtkennzeichnung ist auf allen Windkraftanlagen das Gefahrenfeuer „W rot“ einzusetzen.

2.2. Diese Feuer sind gedoppelt und versetzt am konstruktionsmäßig höchsten Punkt der Türme (Gondel), gegebenenfalls auf Tragekonstruktionen so zu installieren und jeweils gleichzeitig (synchron blinkend) zu betreiben, dass bei stehenden Rotorblättern mindestens ein Feuer aus jeder Richtung sichtbar ist.

Die Feuer sind als LED auszuführen.

2.3. Bei Ausfall von mehr als 25 % der Leuchtdioden (LEDs) eines Feuers, ist dieses auszutauschen.

2.4. Infrarot LED:

Zusätzlich zu den sichtbaren LED sind auch Infrarot-LED zu installieren, sodass

- die Wellenlänge des infraroten Lichtes 850 nm beträgt.
- die Strahlstärke der Infrarotfeuer I_e beim Gefahrenfeuer $600\text{mW/sr} \leq I_e \leq 1200\text{mW/sr}$ beträgt.
- die Strahlstärke der Infrarotfeuer I_e beim Hindernisfeuer $150\text{mW/sr} \leq I_e \leq 1200\text{mW/sr}$ beträgt.

Die Infrarot-LED beim Gefahrenfeuer „W-rot“ müssen die gleiche Taktfolge wie die sichtbaren LED aufweisen

2.5. Die Feuer sind mit einer Ausfallsicherung für Stromunterbrechungen zu versehen.

2.6. Die Feuer „W-rot“ müssen eine Betriebslichtstärke von mindestens 100 cd und eine photometrische Lichtstärke von mindestens 170 cd aufweisen.

- 2.7. Die Feuer „W-rot“ sind getaktet zu betreiben: 1 s hell - 0,5 s dunkel - 1 s hell - 1,5 s dunkel.
- 2.8. Die Schaltzeiten und Blinkfolgen aller Feuer „W-rot“ der projektierten Windkraftanlagen und allenfalls der nächstgelegenen, in Sichtweite befindlichen, mit dem Gefahrenfeuer „W-rot“ versehenen Windkraftanlagen sind auf GPS-Basis zu synchronisieren. Alternativ ist die synchronisierte Taktfolge mit der 00.00.00 Sekunde gemäß UTC zu starten.
- 2.9. Oberhalb der Horizontalen hat sich die gesamte Betriebslichtstärke zu entfalten. Die Montage einer mechanischen Abschattung für die Abstrahlung unterhalb der Horizontalen ist nicht zulässig.
- 2.10. An den Windkraftanlagen sind im Bereich zwischen 40 und 70% der Turmhöhe, 4 LED-Hindernisse mit einer effektiven Betriebslichtstärke von mindestens 10 cd am Turm um je 90° versetzt anzubringen (Hindernisse 10 cd: Type „Low-intensity, Type A nach Richtlinie der ICAO). Es ist sicher zu stellen, dass keine Abdeckung der Befeuerungsebene durch die Rotorblätter erfolgt
- 2.11. Der Einschaltvorgang hat mittels automatischen Dämmerungsschalters zu erfolgen. Bei einer Unterschreitung der Tageshelligkeit von unter 150 Lux, müssen alle Feuer aktiviert sein.
- 2.12. In der Errichtungsphase ist ab Erreichen einer Bauhöhe von 100 Meter über Grund am höchsten Punkt der jeweiligen Windkraftanlage ein provisorisches Hindernisfeuer mit folgenden Eigenschaften zu montieren.
Typ ML (Mittelleistung)
Farbe Rot
Lichtstärke 100 – 300 cd
Blinklicht (20 - 40 / min)

Zusätzlich zu den sichtbaren roten LED sind auch Infrarot-LED beim provisorischen Hindernisfeuer zu installieren, sodass

- die Wellenlänge des infraroten Lichtes 850 nm beträgt.
- die Strahlstärke der Infrarotfeuer I_e beim Mittelleistungsfeuer $600\text{mW/sr} \leq I_e \leq 1200\text{mW/sr}$ beträgt.

Die Infrarot-LED beim Mittelleistungsfeuer müssen die gleiche Taktfolge wie die sichtbaren LED aufweisen.

Das Hindernisfeuer muss bei unterschreiten der Tageshelligkeit von 150 Lux aktiviert bzw. bei über 150 Lux deaktiviert werden.

Das Hindernisfeuer muss bis zur Aktivierung des Gefahrenfeuers „W-rot“ betrieben werden.

Das provisorische Hindernisfeuer ist mit einer Ausfallsicherung für Stromunterbrechungen zu versehen.

- 2.13. Die tatsächlichen Lichtstärken sowie die fachgerechte Montage aller Feuer und der Ausfallsicherung sind von einem dafür autorisierten Unternehmen oder vom Hersteller der Befeuersanlagen zu bestätigen.

3. Tagesmarkierung

- 3.1. Jedes Rotorblatt hat 5 Farbfelder aufzuweisen, wobei von der Rotorblattspitze beginnend das erste Farbfeld rot auszuführen ist.
- 3.2. Die Höhe der Farbfelder muss mindestens 10% der Rotorblattlänge aufweisen. Die Farbfelder sind umlaufend und durchgängig in der vorgegebenen Farbfeldhöhe, am Rotorblatt anzubringen.
- 3.3. Das Maschinenhaus (Gondel) der Windkraftanlagen ist rückwärtig umlaufend, durchgängig mit einem mindestens 2m hohen roten Farbstreifen in der Mitte des Maschinenhauses zu versehen.
- 3.4. Die Windkraftanlagen sind mit einem 3m hohen roten Farbring zu versehen. Die Markierung ist bei Höhenkote 40m (Toleranzwert +/- 5m) über Grund am Turm anzubringen.

3.5. Die Farbwerte für die Tagesmarkierung sind:

WEISS: RAL 9010

ROT: RAL 3000 oder RAL 3020

3.6. Die Tagesmarkierungselemente sind vom Betreiber in einem Intervall von einem Jahr augenscheinlich auf ihre Farbdichte zu überprüfen. Bei einem deutlich erkennbaren Abweichen von den vorgeschriebenen Farbwerten, z.B. Ausbleichen durch UV-Bestrahlung, ist eine Messung der Farbdichte durchzuführen. Liegen die Farbwerte außerhalb der definierten Farbwerte gem. Farbschema der CIE (Internationale Beleuchtungskommission), veröffentlicht im ICAO Annex 14, sind die vorgeschriebenen Farbwerte wiederherzustellen

4. Markierung von Kränen während der Errichtungsphase:

Nachtkennzeichnung an Kränen

4.1. Am Kran ist ab Erreichen einer Höhe von 100 Meter über Grund ein Hindernisfeuer mit folgenden Eigenschaften zu montieren.

Typ ML (Mittelleistung)

Farbe Rot

Lichtstärke 100 – 300 cd

Blinklicht (20 - 40 / min)

Zusätzlich zu den sichtbaren roten LED sind auch Infrarot-LED beim Hindernisfeuer zu installieren, sodass

- die Wellenlänge des infraroten Lichtes 850 nm beträgt.
- die Strahlstärke der Infrarotfeuer I_e beim Mittelleistungsfeuer $600\text{mW/sr} \leq I_e \leq 1200\text{mW/sr}$ beträgt.

Die Infrarot-LED beim Mittelleistungsfeuer müssen die gleiche Taktfolge wie die sichtbaren LED aufweisen.

Das Hindernisfeuer (ML) am Kran muss beim Unterschreiten der Tageshelligkeit von 150 Lux aktiviert bzw. bei über 150 Lux deaktiviert werden.

- 4.2. Die tatsächlichen Lichtstärken sowie die fachgerechte Montage der Feuer und der Ausfallsicherung sind von einem dafür autorisierten Unternehmen oder vom Hersteller der Befeuungsanlagen zu bestätigen.

Tagesmarkierung an Kränen:

- 4.3. Das obere Drittel des Kranes (beinhaltend alle Bestandteile) ist mit einer rot weißen Tagesmarkierung zu versehen.

Die Farbwerte für die Tagesmarkierung sind:

WEISS: RAL 9010

ROT: RAL 3000 oder RAL 3020

Der Kran ist vom höchsten Punkt nach unten mit 5 Farbfeldern zu versehen.
Das oberste Farbfeld ist rot auszuführen.

Die Verpflichtung zur Anbringung einer Tagesmarkierung entfällt, wenn der Kran ausschließlich bei Sichtweiten über 5000 Meter bzw. keiner sonstigen Sichtbeeinträchtigung, wie stärkere Niederschläge, Dunst, Rauch etc. errichtet ist. Es muss gewährleistet sein, dass der Kran durch Umlegen, Einfahren etc. unverzüglich auf eine max. Höhe von 30 Meter über Grund gekürzt wird, wenn die Wetterbedingungen nicht mehr erfüllt werden.

- 4.4. Kann eine Tagesmarkierung nicht aufgebracht werden, ist auf der höchstmöglichen Stelle ein weißes Mittelleistungsfeuer mit einer Lichtstärke von 20.000 cd und einer Blitzfolge von 20-60 je Minute zu betreiben, welches bei einer Tageshelligkeit von über 150 Lux zu aktivieren ist. Das Feuer muss rundum strahlend sein und über der Horizontalen 100% seiner Leuchtkraft entfalten. Ein gleichzeitiger Betrieb mit der Nachmarkierung (Hindernis-/Gefahrenfeuer) sowie bei einer Tageshelligkeit unter 150 Lux ist nicht zulässig.

S t r a ß b e r g e r

Amtssachverständiger für Technische

Luftfahrtangelegenheiten